

Istruzioni per il montaggio
Instructions pour le montage
Instrucciones para construir

Assembly instructions
Montageanleitung
Instruções de montagem

COD. 3361-26

NALA

LED 10W

ATTENZIONE: il grado di protezione IP44 è ottenibile se l'apparecchio viene installato su superfici lisce e planari. Per il collegamento alla rete di alimentazione utilizzare un cavo tipo H03VVH2-F per garantire la classe II dell'apparecchio.

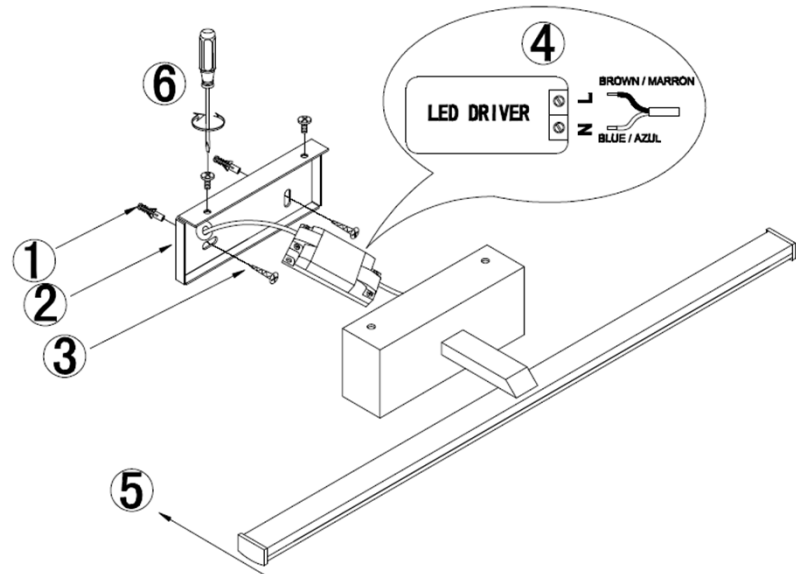
WARNING: IP44 protection is obtainable if fixture is mounted on smooth and planar surfaces. For connection to main supply, use H03VVH2-F cable to ensure class II insulation of the fixture.

AVERTISSEMENT: protection IP44 peut être obtenue si luminaire est monté sur des surfaces lisses et planes. Pour le raccordement à l'alimentation principale, utilisez un câble H03VVH2-F pour assurer la classe II isolation de l'appareil.

ACHTUNG: IP44 Schutz ist erhältlich, wenn Befestigung auf glatten und ebenen Oberflächen angebracht ist. Für den Anschluss an Hauptversorgung, verwenden H03VVH2-F-Kabel Klasse II Isolation der Befestigung zu gewährleisten.

ADVERTENCIA: La protección IP44 se puede obtener si accesorio está montado sobre superficies lisas y planas. Para la conexión a la red eléctrica, utilice H03VVH2-F cable para asegurarse de clase II de aislamiento del aparato.

AVISO: proteção IP44 é obtido se equipamento é montado sobre superfícies lisas e planas. Para a conexão a alimentação principal, utilize cabo H03VVH2-F para garantir a classe II de isolamento do equipamento.



Spiegazione dei simboli
Légende des symboles
Explicación de los símbolos

Explanation of symbols
Zeichenerklärungen
Explicação dos símbolos

Leggere le istruzioni prima dell'uso dell'apparecchio e conservarle. Disinserire la corrente prima di intervenire sulla lampada. Per pulire l'apparecchio non usare detergenti abrasivi. La lampadina alogena non deve essere toccata con le dita. Ogni modello è provvisto di etichetta/e dove sono riportati:
 - Potenza max della lampadina/e da utilizzare
 - Simboli che indicano il corretto utilizzo dell'apparecchio

Read these assembly instructions before use of the appliance and conserve them. Turn power off before carrying out any operation on the lamp. To clean the lamp, never use abrasive detergents. Do not touch the halogen bulb with the fingers. Each model is supplied with labels in which is stated:
 - Max bulb's watt to be used
 - Symbols which state the correct use of the appliance

Lire les instructions pour le montage avant d'utiliser l'appareil et les conserver. Débrancher le courant avant de remplacer l'ampoule. Ne pas utiliser des détergents abrasifs pour le nettoyage de l'appareil. Il ne faut pas toucher l'ampoule halogène avec les doigts. Chaque modèle est fournis d'étiquette où sont indiqués:
 - Puissance max de l'ampoule à utiliser
 - Symboles indiquant le correct usage de l'appareil

Die Montageanleitung bevor dem Gerätegebrauch lesen und diese aufbewahren. Vor dem Auswechseln der Lampe ist diese vom Versorgungsnetz zu trennen. Bitte verwenden Sie zur Reinigung kein Scheuermittel. Die Halogenlampe sollen nicht mit den Fingern berührt werden. Auf jedem Artikel befindet sich ein Etikett, wo die folgenden Dataien angegeben sind:
 - die maximal empfohlene Leistung des Leuchtmittels, die beim Betrieb verwendet werden kann
 - die Symbole, die die richtige Anwendung des Geräts zeigen

Leer las instrucciones antes el empleo del instrumento y guardarlas. Desconectar la corriente antes de empezar. Para limpiar el instrumento no emplee detergentes abrasivos. La bombilla alógena no se deve tocar con los dedos. Cada modelo tiene escritos:
 - Poder máximo de la bombilla que tiene que utilizar
 - Símbolos que indican el correcto empleo del instrumento

Le as instruções antes de usar o aparelho e conservá-las. Desligar da corrente antes de mexer no candeeiro. Para limpar o aparelho não usar detergentes abrasivos. Não tocar com os dedos na lâmpada de halogéneo. Cada modelo dispõe de etiqueta/s aonde consta:
 - Potência max da lâmpada/s a utilizar
 - Símbolos que indicam o correcto uso do aparelho



Tutti i prodotti FABAS LUCE che rientrano nell'ambito di applicazione della direttiva europea compatibilità elettromagnetica E.M.C. 2014/30/UE e successive modifiche e/o della direttiva europea bassa tensione B.T. 2014/35/UE e successive modifiche, soddisfano i requisiti richiesti e recano la marcatura "CE".
 All FABAS LUCE products fall within the range of application of the European electromagnetic compatibility E.M.C. directive 2014/30/UE and subsequent amendment and/or the European low voltage directive B.T. 2014/35/UE and subsequent, meet the required specifications and bear "CE" labelling.
 Tous les produits FABAS LUCE appartiennent au champ d'application de la directive européenne compatibilité électromagnétique E.M.C. 2014/30/UE et modifications successives et/ou de la directive européenne basse tension B.T. 2014/35/UE et modifications successives remplissent les conditions prévues et portent le marquage "CE".
 Alle Produkte von FABAS LUCE, die unter das Anwendungsbereich der europäischen Richtlinien der elektromagnetischen Kompatibilität E.M.C. 2014/30/UE und nachfolgende Änderungen und/oder der europäischen Richtlinie der Niederspannung B.T. 2014/35/UE und nachfolgende Änderung fallen, entsprechen den erforderlichen Eigenschaften und tragen das "CE"-Kennzeichen.
 Todos los productos FABAS LUCE que siguen la directiva europea sobre la compatibilidad electromagnética E.M.C. 2014/30/UE y sus modificaciones y/o de la directiva europea sobre la baja tensión B.T. 2014/35/UE y sucesivas modificaciones responden a la ley y tienen las letras "CE".
 Todos os produtos FABAS LUCE que reentram no âmbito da aplicação da directiva europeia compatibilidade electromagnética E.M.C. 2014/30/UE e alterações seguintes e/ou da directiva europeia baixa tensão B.T. 2014/35/UE e alterações seguintes satisfazem os requisitos requeridos e trazem a marca "CE".

La sorgente luminosa contenuto in questo apparecchio non è sostituibile dall'utente, pertanto deve essere sostituita solo dal costruttore o dal suo servizio di assistenza o da personale altrettanto qualificato. - The installation should be performed by qualified personnel. The light source contained in this luminaire is not user replaceable and shall only be replaced by the manufacturer or his service agent or a similar qualified person. - L'installation doit être effectuée par du personnel qualifié. La source de lumière contenue dans ce luminaire est pas remplaçable par l'utilisateur et ne doit être remplacé par le fabricant ou son agent de service ou une personne qualifiée. - Die Installation sollte von qualifiziertem Personal durchgeführt werden. Die Lichtquelle in dieser Leuchte enthalten ist, nicht vom Benutzer ausgetauscht werden und darf nur durch den Hersteller oder seinen Kundendienst oder eine ähnlich qualifizierte Person ersetzt werden. - La instalación debe ser realizada por personal cualificado. La fuente de luz contenida en esta luminaria no es reemplazable por el usuario y sólo se sustituye por el fabricante o su agente de servicio o una persona calificada similar. - A instalação deve ser realizada por pessoal qualificado. A fonte de luz contida nesta luminária não é substituível pelo utilizador e só deve ser substituído pelo fabricante ou pelo seu agente de serviços ou uma pessoa qualificada similar.



Il simbolo indica che l'apparecchio deve essere oggetto di raccolta separata - The symbol indicates that the fixture has to be disposed in separate collection
 Le symbole indique que l'appareil doit être écoplé séparément - Dieses Symbol zeigt, dass das Gerät separat gesammelt sein soll
 El símbolo indica que el instrumento se recoge en basura especial - O símbolo indica que o aparelho deve ser objecto de recolha separada



Il simbolo indica l'idoneità degli apparecchi al montaggio diretto su superfici normalmente infiammabili - The symbol indicates the suitability of fixtures to be mounted directly on normally inflammable surfaces - Le symbole indique que les appareils sont indiqués pour être montés directement sur des surfaces normalement inflammables - Das Symbol zeigt an, ob die Geräte dazu geeignet sind, auf normal entflammbaren Oberflächen angebracht zu werden - El símbolo indica que el instrumento puede constuirse sobre superficies normalmente inflamables - O símbolo indica a aptidão dos aparelhos para serem montados directamente sobre superficies normalmente inflamáveis.



Apparecchio omologato in classe II, con cablaggio a doppio isolamento. Durante l'installazione, tagliare il cavo di terra
 Class II certified equipment, with double insulated wiring. During installation, cut earth wire
 Appareil homologué en Classe II, avec câblage à double isolation. Pendant l'installation, couper le cable de terre
 In Klasse II zugelassene Apparate mit doppelt isolierter Verkabelung. Während der montage schneiden sie das erdekabel
 Instrumento homologado en clase II con cableaje a aislamiento doble. Durante la instalación cortar el cable de tierra.
 Aparelho homologado na classe II, com cablagem com isolamento duplo. Durante a instalação cortar o cabo de terra.

IP44
 Protezione contro l'ingresso di corpi solidi di diametro superiore ad 1 mm e contro gli spruzzi d'acqua. Avvitare a fondo la lampadina al portalampada per garantire il grado di protezione
 Proof against 1mm diameter and spraying water-proof. To warranty protection of the fixture, bulb must be well screwed to the lampholder
 Protection contre la pénétration d'objets de diamètre supérieur à 1 mm et de giclées d'eau. Visser bien l'ampoule à la douille pour garantir l'indice de protection de l'appareil
 Schutz vor dem Eindringen von Stoffen mit einem Durchmesser von mehr als 1 mm und Spritzwasser. Das Leuchtmittel sehr gut an der Fassung einschrauben, um den Gerätschutz zu gewähren
 Protección contra la entrada de cuerpos sólidos de diámetro superior de 1mm y contra las gotas de agua. Enroscar completamente la bombilla a otras partes para asegurarse un grado de protección.
 Proteção contra a entrada de corpos sólidos de diâmetro superior a 1 mm e contra os salpicos de água. Atornax bem a lâmpada ao casquilho para garantir o grau de proteção.

Predisporre la linea di alimentazione con dispositivi in grado di evitare sovratensioni (surge protection). Prepare the supply line with devices able to avoid overvoltage (surge protection). Préparer la ligne d'alimentation avec des dispositifs capables d'éviter les surtensions (protection contre les surtensions). Bereiten Sie die Versorgungsleitung mit Geräte in der Lage Überspannung (Überspannungsschutz) zu vermeiden. Preparar la línea de alimentación con dispositivos capaces de evitar la sobretensión (protección contra sobretensiones). Prepare a linha de alimentação com dispositivos capazes de evitar a sobretensão (proteção contra surtos).



Sorgente luminosa LED sostituibile solo da personale professionista
 LED light source replaceable only by professional personnel
 Source lumineuse LED remplaçable uniquement par du personnel professionnel
 LED-Lichtquelle nur durch Fachpersonal austauschbar
 Fuente de luz LED reemplazable solo por personal profesional
 Fonte de luz LED substituível apenas por profissionais



Alimentatore sostituibile solo da personale professionista
 Power supply replaceable only by professional personnel
 Bloc d'alimentation remplaçable uniquement par du personnel professionnel
 Das Netzteil kann nur von Fachpersonal ausgetauscht werden
 Fuente de alimentación reemplazable solo por personal profesional
 Fonte de alimentação substituível apenas por profissionais



Questo prodotto contiene una sorgente luminosa di classe di efficienza energetica E
 This product contains a light source of energy efficiency class E
 Ce produit contient une source lumineuse de classe d'efficacité énergétique E
 Dieses Produkt enthält eine Lichtquelle der Energieeffizienzklasse E
 Este producto contiene una fuente de luz de clase de eficiencia energética E
 Este produto contém uma fonte de luz de classe de eficiência energética E



FABAS LUCE S.p.A.
 Via Talamoni, 75 – Brugherio (MB) - ITALY
 www.fabasluc.it - info@fabasluc.it

Made in China – Fabriqué en Chine
 Hecho en china – Feito na china