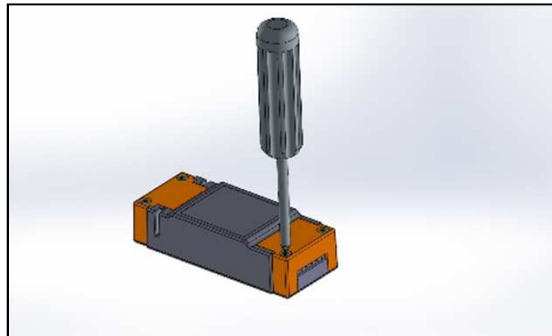
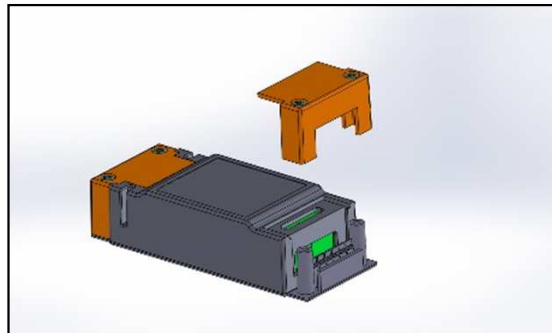


3572-00-006 Istruzioni per il montaggio - Assembly instructions - Instructions pour le montage - Montageanleitung

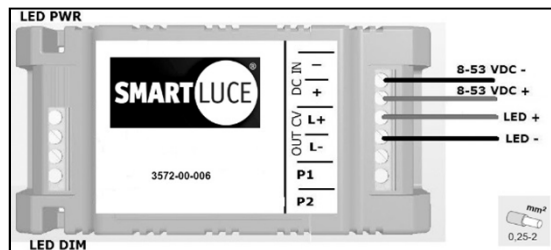
#1



#2



#3



POWER LED: segnala la presenza di alimentazione e lo stato delle comunicazione con WIFI
It signals the presence of power and the status of communication with WIFI
Il signale la présence d'une source d'alimentation et l'état de la communication avec WIFI
Es signalisiert das Vorhandensein einer Stromversorgung und den Status der Kommunikation mit WLAN

DIMMING LED: indica lo stato di dimmerazione della lampada
Indicates the dimming status of the lamp
Indique l'état de variation de la lampe
Zeigt den Dimmstatus der Leuchte an

COLLEGAMENTO E FUNZIONAMENTO CON WIFI

Il dispositivo deve essere collegato secondo lo schema riportato in #3
E' controllabile tramite app SMARTLUCE disponibile per Android e iOS
Per installare l'app sul vostro dispositivo Apple o Android utilizzare il relativo QR Code oppure il link:

CONNECTION AND OPERATION WITH WIFI

The device must be connected according to the scheme shown in #3
It is controllable via the SMARTLUCE app available for Android and iOS
To install the app on your Apple or Android device use the relative QR Code or the link:

CONNEXION ET FONCTIONNEMENT AVEC WIFI

L'appareil doit être connecté selon le schéma présenté dans #3
Il est contrôlable via l'application SMARTLUCE disponible pour Android et iOS
Pour installer l'application sur votre appareil Apple ou Android, utilisez le code QR ou le lien correspondant:

VERBINDUNG UND BETRIEB MIT WLAN

Das Gerät muss gemäß dem in #3 gezeigten Schema angeschlossen werden
Die Steuerung erfolgt über die SMARTLUCE-App, die für Android und iOS verfügbar ist.
Um die App auf Ihrem Apple- oder Android-Gerät zu installieren, verwenden Sie den entsprechenden QR-Code oder den Link:

Apple: <https://apps.apple.com/app/smartluce-fabas/id1471127251>

Android: <https://play.google.com/store/apps/details?id=com.newlablight.smartlucefabas>



TUTORIAL SISTEMA WIFI

Utilizzando il QR code o con il seguente link, si può accedere al tutorial guidato che spiega come associare il dispositivo alla propria rete WIFI e configurarlo per l'utilizzo, tramite app SMARTLUCE o tramite gli assistenti vocali di Google e Amazon

WIFI SYSTEM TUTORIAL

Using the QR code or with the following link, you can access the guided tutorial that explains how to associate the device to your WIFI network and configure it for use, through the SMARTLUCE app or through Google and Amazon voice assistants

DIDACTICIEL DU SYSTÈME WIFI

À l'aide du code QR ou du lien suivant, vous pouvez accéder au tutoriel guidé qui explique comment associer l'appareil à votre réseau WIFI et le configurer pour utilisation, via l'application SMARTLUCE ou via les assistants vocaux Google et Amazon.

WLAN SYSTEM TUTORIAL

Über den QR-Code oder den folgenden Link können Sie auf das Tutorial zugreifen, in dem erläutert wird, wie Sie das Gerät mit Ihrem WLAN-Netzwerk verknüpfen und für die Verwendung konfigurieren. Verwenden Sie dazu die SMARTLUCE-App oder die Sprachassistenten von Google und Amazon

<http://www.smartluce.it/it/tutorial>



**CARATTERISTICHE TECNICHE - TECHNICAL FEATURES –
CARACTERISTIQUES TECHNIQUES - TECHNISCHE EIGENSCHAFTEN**

- Input: 8-53V DC ; Ta: -20 +50 °C
- MAX POWER 576W

FUNZIONI

Collegamento semplice alla propria rete WIFI tramite collegamento Bluetooth (non necessita della procedura di pairing)
Accensione, spegnimento e controllo del livello di luminosità di ogni singolo punto luce
Possibilità di raggruppare e controllare insieme più punti luce con un semplice comando
Creazione e richiamo di scenari luce preferiti
Configurazione Livello di luminosità di avvio (Power On Level)
Configurazione Livello minimo e massimo di luminosità del dispositivo
Gestione dell'impianto da una unica interfaccia utente semplificata

NOTA:

Per il corretto funzionamento il dispositivo necessita di una connessione WIFI di tipo B o G, è quindi necessario configurare il vostro router o access point per supportare almeno una delle modalità indicate. Esempio: (Modalità Consigliate B / BG / BGN Mixed). Il dispositivo necessita inoltre di un servizio DHCP attivo sulla rete. Non collegare a UPS con uscita diversa da Pure Sine Wave

Tutti i collegamenti devono essere realizzati con apparati non in tensione ed effettuati da personale specializzato

FUNCTIONS

Simple connection to your WIFI network via Bluetooth connection (no pairing procedure required)
Switching on, switching off and controlling the brightness level of each individual light point
Possibility to group and control several lighting points together with a simple command
Creation and recall of favorite light scenes
Configuration start brightness level (Power On Level)
Configuration minimum and maximum brightness level of the device
Plant management from a single simplified user interface

NOTE:

For correct operation, the device requires a B or G WIFI connection, therefore it is necessary to configure your router or access point to support at least one of the indicated modes. Example: (Recommended Mode B / BG / BGN Mixed). The device also requires an active DHCP service on the network. Do not connect to a UPS with a different output than Pure Sine Wave

All connections must be made with devices that are not live and carried out by specialized personnel

FONCTIONS

Connexion simple à votre réseau WIFI via une connexion Bluetooth (aucune procédure d'appairage requise)
Allumer, éteindre et contrôler le niveau de luminosité de chaque point lumineux
Possibilité de grouper et de contrôler plusieurs points d'éclairage avec une simple commande
Création et rappel de scènes de lumière préférées
Niveau de luminosité de démarrage de la configuration (niveau de mise sous tension)
Configuration Niveau de luminosité minimum et maximum de l'appareil
Gestion des installations à partir d'une seule interface utilisateur simplifiée

REMARQUE:

Pour un fonctionnement correct, l'appareil nécessite une connexion WIFI B ou G. Il est donc nécessaire de configurer votre routeur ou votre point d'accès pour prendre en charge au moins l'un des modes indiqués. Exemple: (Mode recommandé B / BG / BGN mixte). Le périphérique nécessite également un service DHCP actif sur le réseau. Ne pas connecter à un UPS avec une sortie différente de Pure Sine Wave

Toutes les connexions doivent être effectuées avec des appareils qui ne sont pas sous tension et effectuées par du personnel spécialisé.

FUNKTIONEN

Einfache Verbindung zu Ihrem WLAN-Netzwerk über Bluetooth-Verbindung (kein Pairing-Verfahren erforderlich)
Einschalten, Ausschalten und Regeln der Helligkeit jedes einzelnen Lichtpunktes
Möglichkeit, mehrere Lichtpunkte mit einem einfachen Befehl zu gruppieren und zu steuern
Erstellung und Abruf von Lieblingslichtszenen
Konfiguration Starthelligkeitsstufe (Power On Level)
Konfiguration Minimale und maximale Helligkeit des Geräts
Anlagenverwaltung über eine einzige vereinfachte Benutzeroberfläche

HINWEIS:

Für einen korrekten Betrieb benötigt das Gerät eine B- oder G-WLAN-Verbindung. Daher muss Ihr Router oder Zugangspunkt so konfiguriert werden, dass mindestens einer der angegebenen Versionen unterstützt wird. Beispiel: (Empfohlene Version B / BG / BGN gemischt). Das Gerät benötigt außerdem einen aktiven DHCP-Dienst im Netzwerk. Schließen Sie keine USV mit einem anderen Ausgang als Pure Sine Wave an

Alle Verbindungen müssen mit Geräten hergestellt werden, die nicht unter Spannung stehen und von Fachpersonal ausgeführt werden



SMART LUCE by FABAS LUCE S.p.A.
Via Talamoni, 75 – Brugherio (MB) - ITALY
www.fabasluce.it - Made in Italy

Spiegazione dei simboli Légende des symboles

Explanation of symbols Zeichenerklärungen

Tutti i prodotti FABAS LUCE che rientrano nell'ambito di applicazione della direttiva europea compatibilità elettromagnetica E.M.C. 2014/30/UE e successive modifiche e/o della direttiva europea bassa tensione B.T. 2014/35/UE e successive modifiche, soddisfano i requisiti richiesti e recano la marcatura "CE".

All FABAS LUCE products fall within the range of application of the European electromagnetic compatibility E.M.C. directive 2014/30/UE and subsequent amendment and/or the European low voltage directive B.T. 2014/35/UE and subsequent, meet the required specifications and bear "CE" labelling.



Tous les produits FABAS LUCE appartenant au champ d'application de la directive européenne compatibilité électromagnétique E.M.C. 2014/30/UE et modifications successives et/ou de la directive européenne basse tension B.T. 2014/35/UE et modification successive remplissent les conditions prévues et portent le marquage "CE".

Alle Produkte von FABAS LUCE, die unter das Anwendungsgebiet der europäischen Richtlinien der elektromagnetischen Kompatibilität E.M.C. 2014/30/UE und nachfolgende Änderungen und/oder der europäischen Richtlinie der Niederspannung B.T. 2014/35/UE und nachfolgende Änderung fallen, entsprechen den erforderlichen Eigenschaften und tragen das "CE" - Kennzeichen.



Il simbolo indica che l'apparecchio deve essere oggetto di raccolta separata
The symbol indicates that the fixture has to be disposed in separate collection
Le symbole indique que l'appareil doit être écopulé séparément
Dieses Symbol zeigt, dass das Gerät separat gesammelt sein soll

RIPRISTINO IMPOSTAZIONI DI FABBRICA

Per effettuare un ripristino alle impostazioni di fabbrica:

1. Spegner l'apparecchio
2. Collegare come da schema a lato
3. Accendere l'apparecchio per almeno 30 secondi, fino a quando l'apparecchio si spegne e poi si riaccende
4. Scollegare l'alimentazione e rimuovere il cavo del punto 2
5. Ricollegare l'apparecchio

RESTORING FACTORY SETTINGS

To restore to factory settings:

1. Switch off the appliance
2. Connect as shown in the diagram on the side
3. Turn on the appliance for at least 30 seconds, until the appliance turns off and then back on again
4. Disconnect the power supply and remove the cable from point 2
5. Reconnect the appliance

RESTAURATION DES PARAMÈTRES D'USINE

Pour restaurer les paramètres d'usine:

1. Éteindre l'appareil
2. Connectez comme indiqué sur le schéma sur le côté
3. Allumez l'appareil pendant au moins 30 secondes, jusqu'à ce que l'appareil s'éteigne puis se rallume
4. Débranchez l'alimentation électrique et retirez le câble du point 2
5. Rebranchez l'appareil

WERKSEINSTELLUNGEN WIEDERHERSTELLEN

So stellen Sie die Werkseinstellungen wieder her:

1. Gerät ausschalten
2. Schließen Sie das Gerät wie in der Abbildung an der Seite gezeigt an
3. Schalten Sie das Gerät mindestens 30 Sekunden lang ein.
4. Trennen Sie die Stromversorgung und entfernen Sie das Kabel von Punkt 2
5. Schließen Sie das Gerät wieder an

