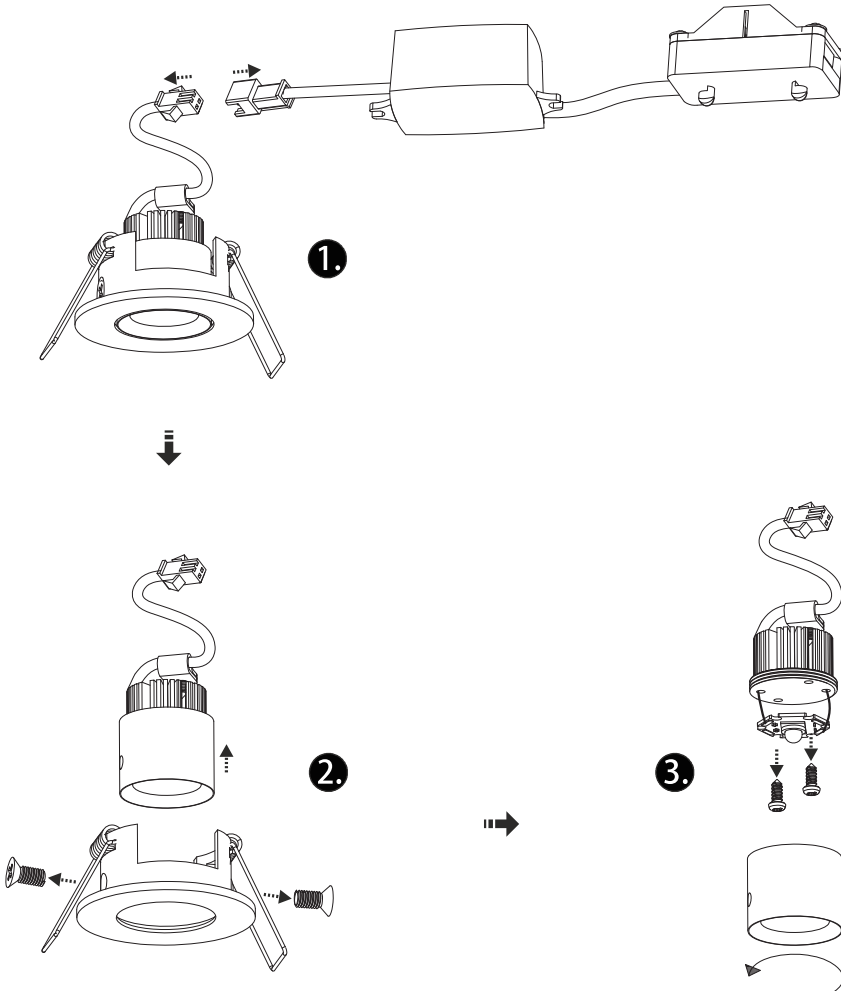


Ausbau Lichtquelle zur Entsorgung / Removal of light Source for disposal
Ausbau Betriebsgerät zur Entsorgung / Removal of control gear for disposal





DE - Entsorgung (Europäische Union)

Produkt nicht im Hausmüll entsorgen! Produkte mit diesem Symbol sind entsprechend der Richtlinie(WEEE) über Elektro- und Elektronik-Altgeräte über die örtlichen Sammelstellen für Elektro-Altgeräte zu entsorgen! Altbatterien und Altkumulatoren, die nicht vom Altgerät umschlossen sind, sowie Lampen, die zerstörungs-frei aus dem Altgerät entnommen werden können, sind vor der Abgabe an einer Erfassungsstelle vom Altgerät zerstörungsfrei zu trennen.

Vertreiber sind, nach den jeweiligen gesetzlichen Verpflichtungen, verpflichtet Altgeräte von einem Endnutzer zurückzunehmen.

Es liegt in der Eigenverantwortung des Endnutzers personenbezogene Daten vor der Entsorgung vom Gerät zu löschen. Zur Entsorgung kann das Altgerät auch an folgende Adresse versendet werden:

EN - Disposal (European Union)

Do not dispose the product with the regular household waste! Products marked with this sign must be disposed according to the directive (WEEE) on electrical and electronic devices at local collection points for such devices!

Waste batteries and accumulators, which are not enclosed by the waste equipment, and lamps, which are removable non-destructively from the waste equipment are to be separated non-destructively from the waste equipment before turning to a local collection point.

Distributors are, according to particular legislation, obligated to take back waste equipment from the final holder.

It lies in the personal responsibility of the final holder to delete personal data before the disposal. For disposal the waste equipment may be send to the following address:

FR - Information de recyclage (Union européenne)

Ne recyclez pas le produit avec les ordures ménagères ! Les produits qui présentent ce symbole sont à recycler suivant la directive (WEEE) relative aux déchets d'équipements électriques et électroniques, via des points de collecte pour appareils électriques usagés !

Les piles et autres usagés qui ne sont pas incorporés dans l'appareil usagé, ainsi que les lampes qui peuvent être retirées de l'appareil usagé sans être détruites, doivent être retirés de l'appareil usagé sans être détruits avant d'être remis au Recycparc.

Conformément à leurs obligations légales respectives, les distributeurs sont tenus de reprendre les appareils usagés d'un utilisateur final.

Il est de la responsabilité de l'utilisateur final d'effacer les données personnelles de l'appareil avant de l'éliminer.

Pour l'élimination, l'appareil usagé peut également être envoyé à l'adresse suivante :

ES - Indicaciones para la eliminación (Unión Europea)

No tirar el producto con la basura doméstica! Los productos con este símbolo deben eliminarse, de acuerdo con la directiva (WEEE) sobre residuos de aparatos eléctricos y electrónicos, llevándolos a los puntos de recogida selectiva de aparatos eléctricos y electrónicos locales.

Las baterías y los acumuladores recargables que no se hallen protegidos por el aparato viejo, así como las lámparas, extraídas sin romperlas del aparato viejo, deben desmontarse sin llegar a alterarlos antes de entregarlos a un punto de recogida.

Los distribuidores están obligados a recoger los aparatos viejos de un usuario final según las obligaciones legales pertinentes.

Es responsabilidad propia del usuario final borrar los datos personales antes de la disposición y eliminación de un aparato.

El aparato usado puede enviarse también a la siguiente dirección para su debida disposición:

IT - Istruzioni per lo smaltimento (Unione Europea)

Non smaltire il prodotto con i rifiuti domestici! I prodotti con questo simbolo devono essere smaltiti, nel rispetto della Direttiva (WEEE) sui rifiuti di apparecchiature elettriche ed elettroniche, nei punti di raccolta locale ad essi adatti! Verificare sul sito www.slvtalia.it il corretto metodo di smaltimento del presente materiale.

Le batterie e gli accumulatori usati non racchiusi nell'apparecchio usato e le lampade rimovibili dall'apparecchio usato senza venire distrutte, devono essere divise dall'apparecchio usato senza venire distrutte, prima di essere consegnate in un punto di raccolta.

I rivenditori sono tenuti, secondo i rispettivi obblighi legali, a ritirare gli apparecchi usati dal consumatore finale.

È responsabilità del consumatore finale cancellare i dati personali dall'apparecchio prima dello smaltimento. Per lo smaltimento, l'apparecchio usato può anche essere inviato al seguente indirizzo:

NL - Afvalverwijdering (Europese Unie)

Het product niet via het huishoudelijk afval weggoien! Producten met dit symbool dienen in overeenstemming met richtlijn (WEEE) via elektrische en elektronische apparatuur bij de plaatselijke inzamelpunten voor elektrisch afval te worden verwijderd!

Afgedankte accu's en accumulatoren die niet in het afgedankte apparaat zijn ingebouwd, zoals lampen die zonder beschadigen uit het apparaat kunnen worden verwijderd, dienen voorafgaand aan de afgifte aan de betreffende instantie voor afgedankte apparatuur, niet-destructief verwijderd te worden.

De verkopers zijn op basis van de betreffende wettelijke regelgeving, verplicht afgedankte apparaten van een eindgebruiker terug te nemen.

Het is de verantwoordelijkheid van de eindgebruiker om voorafgaand aan de afvoer, persoonlijke gegevens uit het apparaat te verwijderen.

Voor het afvoeren van het afgedankte apparaat kan het ook naar het volgende adres worden verzonden:

DA - Henvisning om bortskaffning (EU)

Produktet må ikke bortskaffes sammen med husholdningsaffaldet! Produkter med dette symbol skal i henhold til direktivet (WEEE) om affald af elektrisk og elektronisk udstyr bortskaffes via de lokale indsamlingssteder for gamle el-apparater!

Gamle batterier og gamle akkumulatører, der ikke er fast indbygget i det gamle apparat, og pærer, som uden at blive beskadiget kan tages ud af det gamle apparat, skal før aflevering på en genbrugsstation fjernes fra det gamle apparat uden beskadigelse.

Distributører er i henhold til de gældende lovkrevne bestemmelser forpligtet til at tage imod gamle apparater fra en slutbruger.

Det ligger inden for slutbrugerens ansvar at slette personrelaterede data fra apparatet, inden det bortskaffes. Til bortskaffning kan det gamle apparat også sendes til følgende adresse:

PL - Wskazówka dotycząca utylizacji (Unia Europejska)

Nie wolno wyrzucać produktu do śmieci domowych! Produkty oznakowane tym symbolem należy utylizować zgodnie z wytycznymi (WEEE) dotyczącymi starych urządzeń elektrycznych i elektronicznych w miejscowych punktach gromadzenia odpadów elektrycznych!

Zużyte baterie i akumulatory, które nie są wbudowane w zużyte urządzenie, jak również lampy, które można wyjąć ze zużytego urządzenia w sposób nieniszczący, należy w sposób nieniszczący oddzielić od zużytego urządzenia przed przekazaniem go do punktu zbiórki.

Zgodnie z obowiązującymi przepisami dystrybutorzy są zobowiązani do odbioru zużytych urządzeń od użytkownika końcowego.

Użytkownik końcowy jest odpowiedzialny za usunięcie danych osobowych z urządzenia przed przekazaniem go do utylizacji. W celu utylizacji zużyte urządzenie można również odesłać na adres:

RU - Указание по утилизации (Европейский Союз)

Не утилизируйте прибор вместе с бытовыми отходами! Продукты с подобным обозначением в соотв. с Положением (WEEE) по утилизации старых электрических и электронных приборов необходимо утилизировать через специальные пункты сбора старых электроприборов!

Перед доставкой в пункт сбора необходимо отделить от старого устройства неразрушающим способом старые батареи и аккумуляторы, которые не заключены внутри старого устройства, а также лампы, которые можно извлечь из старого устройства неразрушающим способом.

Согласно существующему законодательству дистрибуторы обязаны принимать старые устройства от конечного пользователя.

Ответственность за удаление личных данных с устройства перед утилизацией лежит на конечном пользователе. Старое устройство также можно отправить на утилизацию по следующему адресу:

SV - Anvisningar för sophantering (Europeiska Unionen)

Produkten får ej kastas i hushållsopornet! Produkter som är märkta med denna symbolen ska kastas i enligt med riklinjerna (WEEE) för elektriska och elektroniska apparater på de lokala uppsamlingsställena för el- och elektroniskt.

Förbrukade batterier och ackumulatörer, som inte innesluts av aktuell WEEE, t.ex. lampor, och som på ett icke-destructivt sätt kan tas loss, ska innan WEEE lämnas till insamlingsstället separeras från den aktuella WEEE.

Distributörer är i enlighet med gällande lagstiftning skyldiga att ta hand om WEEE från slutanvändaren.

Det är slutanvändarens eget ansvar att redovisa eventuella personuppgifter från den aktuella produkten före kassering. Ändå från elektrisk och elektronisk utrustning (WEEE) kan även sändas till följande adress för kassering:

TR - Tasfiye açıklaması (Avrupa Birliği)

Ürünü ev çöplüye birlikte atmayın! Bu sembolü taşıyan ürünler, elektroteknik ve elektronik eski aletlerin yerel elektronik eski aletler toplama yerinde tasfiye edilmelidir (WEEE) yönetmeliğine bağlıdır.

Eski cihaz kapsamına girmeyen eski piller ve eski akümülatörler ve de eski cihazdan parçalanmadan çıkarılabilen lambalar, kayıtlı merkezine teslim edilmeden önce eski cihazdan parçalanmadan çıkarılmalıdır.

Satıcılar ilgili yasal yükümlülükleri göre eski cihazları son kullanıcıların denetim altına almaları yükümlüdür.

Berfahar öncesinde cihazdaki kişisel verilerin silinmesi son kullanıcının kendi sorumluluğundadır. Berfahar için eski cihaz aşağıdaki adrese de gönderilebilir.

HU - Hulladékezelés (Európai Unió)

A terméket ne a hágyományos háztartási hulladékkal együtt dobja ki! A fenti jellet ellátott termékeket a WEEE, irányelv szerinti az elektronikus és elektronikus termékek számára kihelyezett hulladékgyűjtőökre tegye!

Az olyan elemeket és akkumulátorokat, melyek nem zártan vannak a használt készülékbe helyezve valamint a használt készülékből roncsolás nélkül elavoltatható lámpákat a gyűjtőhelyen történő leadást megelőzően károsítás nélkül ki kell távolítani.

A forgalmazók a vonatkozó jogi előírásoknak megfelelően kötelesek visszavenni a végfelhasználótól a használt készülékeket.

A személyes adatak használt készülékéről történő törlése az ártalmatlansítást megelőzően a végfelhasználó felelőssége. A régi készüléket ártalmatlansítási céljából a következő címre is el lehet küldeni:

SLV GmbH

Technischer Service

Werkstrasse 8-10

52531 Übach-Palenberg, Germany