

Artikel Nr.: 843060



Artikel Nr.: 843060

Inhaltsverzeichnis

Sicherheitshinweise	Seite 3
Bestimmungsgemäße Verwendung	Seite 4
Pflege und Wartung	Seite 4
Funktionsstörung	Seite 4
Lagerung und Entsorgung	Seite 4
Lieferumfang	Seite 4
Technische Daten	Seite 5
Produkt-Eigenschaften	Seite 5
DIP Schalter Einstellung	Seite 5
Schnittstellen	Seite 6
Anschluss Diagramm	Seite 6
DIP Schalter Einstellung für die unterschiedlichen Modi	Seite 7

Artikel Nr.: 843060

Sehr geehrter Kunde,

vielen Dank das Sie sich für den Kauf unseres Produktes entschieden haben. Es erfüllt die Anforderungen der geltenden europäischen und nationalen Richtlinien.

Um den Zustand des Produktes zu erhalten und einen gefahrlosen Betrieb sicherzustellen, müssen Sie als Anwender diese Produkt-Hinweise und Montageanleitung beachten! Sie enthalten wichtige Informationen zur Inbetriebnahme und Handhabung. Deshalb ist es wichtig, dass Sie diese zum späteren Nachlesen gut aufbewahren.

1. Sicherheitshinweise

Bei Sach- und Personenschäden durch Nichtbeachten der Produkt-Hinweise und Montageanleitung, durch unsachgemäße Handhabung oder für vorgenommene Änderungen übernehmen wir keine Haftung.

Die Installation darf ausschließlich von einer qualifizierten Elektrofachkraft ausgeführt werden.

Bevor Sie den Artikel in Betrieb nehmen, versichern Sie sich, dass dieser auf dem Transportweg nicht beschädigt wurde. Bei Beschädigung an elektrischen Teilen darf eine Inbetriebnahme nicht erfolgen.

Betrieb nur außerhalb der Verpackung.

Das Typenschild darf nicht entfernt werden.

Vor der Installation müssen die gebäudeseitigen Anschlussleitungen spannungsfrei geschaltet und gegen Wiedereinschalten gesichert werden. Lösen Sie hierzu den entsprechenden Sicherungsautomaten der Hausinstallation aus.

Stellen Sie sicher, dass die Anschlusswerte der Stromzufuhr mit den Daten am Typenschild dieses Produktes übereinstimmen.

Achten Sie bei der Inbetriebnahme auf die richtige Polung(V+,V-), sowie die Verwendung von Netzgeräten mitfolgenden Schutzmaßnahmen: SELV= Safety Extra Low Voltage, Überlastschutz und Kurzschlusschutz.

Bitte darauf achten, dass die Kabel und Stecker frei von Zug- und Drehkräften sind und nicht geknickt werden. Schützen Sie alle Kabel und Isolierungen vor eventuellen Beschädigungen.

Ausgangsleitungen sollten getrennt und im Abstand zu anderen Leitungen verlegt werden. Die Netzanschlussleitungen und die Lampenzuleitungen dürfen sich nicht kreuzen.

Bringen Sie das Produkt nicht mit extremer Hitze oder offener Flamme in Kontakt.

Verwenden Sie das beiliegende Montagematerial nur, wenn es für den Montageuntergrund geeignet ist.

Das Produkt darf unter keinen Umständen mit Gegenständen (Dekorationen) behangen oder mit Dämmmaterial oder ähnlichen Werkstoffen abgedeckt werden.

Überprüfen Sie vor Entsorgung des Verpackungsmaterials, ob alle Bestandteile entnommen sind.

Verpackungsmaterial von Kindern und Haustieren fernhalten. Vorsicht. Die Packung enthält Kleinteile, die von Kindern verschluckt werden könnten.

Artikel Nr.: 843060

2. Bestimmungsgemäße Verwendung

Dieses Produkt dient nur Beleuchtungszwecken und darf nur auf normal bzw. nicht entflammaren Flächen betrieben werden.

Die Verwendung muss in geschützten und trockenen Innenräumen erfolgen.

3. Pflege und Wartung

Reparaturen dürfen ausschließlich durch den Elektro-Fachmann ausgeführt werden.

Schalten Sie erst das gesamte Produkt spannungsfrei und lassen es abkühlen, bevor Sie Reinigungs- oder Pflegemaßnahmen vornehmen.

Zur Reinigung verwenden Sie ein trockenes oder leicht angefeuchtetes Tuch.

Zur Reinigung verwenden Sie niemals Chemikalien, brennbare Reiniger oder Scheuermittel. Diese können die Oberflächen und/oder die Isolierungen beschädigen.

4. Funktionsstörung

Leuchte über den Schalter eingeschaltet?

Trafo korrekt montiert und verbunden?

Falls vorhanden; Fernbedienung intakt? Kontrolle der Batterien.

Kontrolle der angeschlossenen Leitungen.

Leuchtmittel defekt?

5. Lagerung und Entsorgung

Elektronik-Altgeräte müssen den öffentlichen Sammelstellen zugeführt werden und dürfen nicht als Hausmüll entsorgt werden.

Trocken und vor Verschmutzungen und mechanischen Belastungen geschützt lagern.

6. Lieferumfang

- 1x Controller, 4 Kanal LED DMX Dimmer 12-48V
- 1x Bedienungsanleitung

Artikel Nr.: 843060

7. Technische Daten

Spannungsversorgung:	12-48V DC
Ausgangsspannung:	12-48V DC
Ausgangsleistung:	4 x 48W (192W) bei 12V DC 4 x 96W (384W) bei 24V DC 4 x 192W (768W) bei 48V DC
Ausgangsstrom:	max. 4,0A je Kanal
Schutzklasse:	IP20
Signal:	DMX512 / DMX512RDM
Kanäle:	4
Betriebstemperatur:	-20° - +50°C
Maße (LxBxH):	140 x 50 x 26 mm
Gewicht:	240 g

8. Produkt-Eigenschaften

- DMX512/1990, RDM /2009 Protokoll
- im DMX-Modus Einstellung der DMX-Adresse manuell per Schalter
- im RDM-Modus Adresszuweisung mit RDM fähigem Controller / PC-Software unterstützte RDM Parameter:
DISC_UNIQUE_BRANCH, DISC_MUTE,
DISC_UN_MUTE, DEVICE_INFO,
SOFTWARE_VERSION_LABEL, DMX512/RDM_START_ADDRESS
IDENTIFY_DEVICE, MANUFACTURER_LABEL
SUPPORTED_PARAMETERS

9. DIP Schalter Einstellung

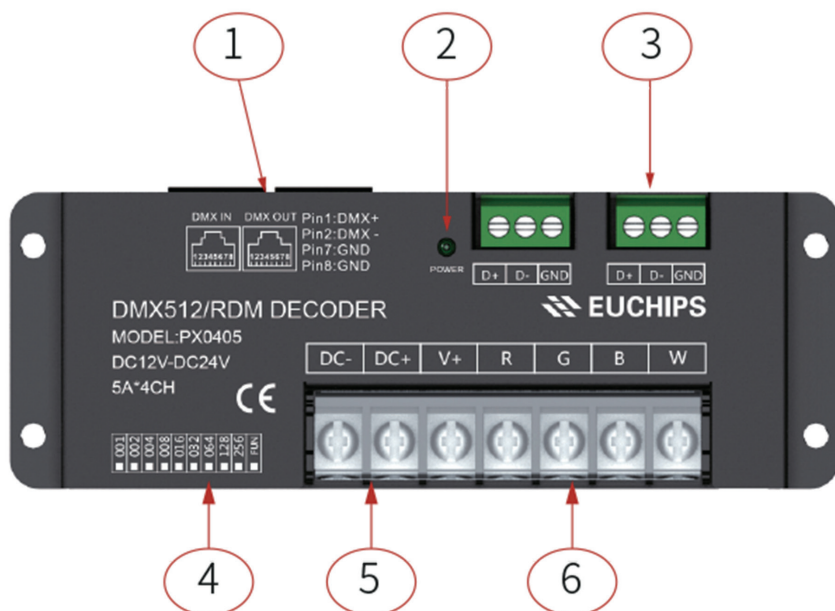
	DIP1	DIP2	DIP3	DIP4	DIP5	DIP6	DIP7	DIP8	DIP9	DIP10
OFF	0	0	0	0	0	0	0	0	0	NA
ON	1	2	4	8	16	32	64	128	256	FUN

DIP1- 9: Legt die Adresse des ersten Kanals des DMX-Decoders fest.
Die gültige Adresse im DMX-Modus ist $1 \leq 511$ (Adresse 511 ist Selbsttestmodus, RGBW-Ausgangsgradient).
Wenn die Adresse auf 0 gesetzt ist, ist der Standard der RDM-Modus.

DIP10: Ist der FUN Modus. Ein Selbsttestprogramm zum Test aller angeschlossenen Kanäle. Diese laufen im Autofade für alle vier Farben durch.

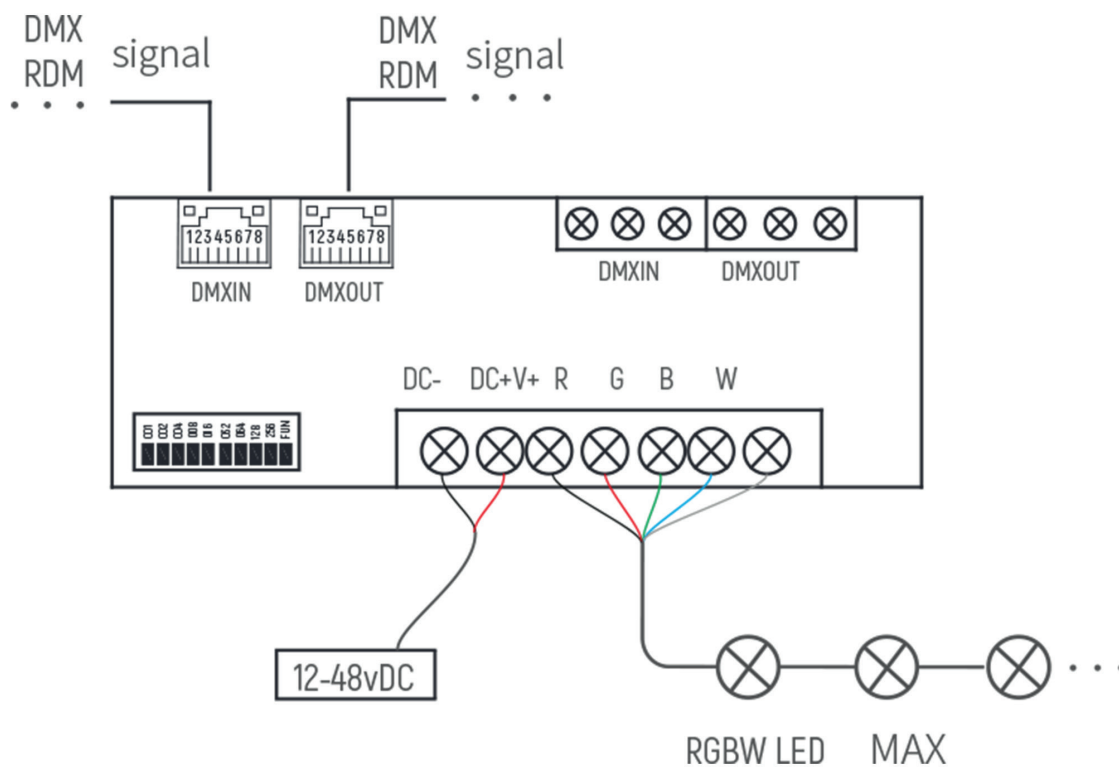
Artikel Nr.: 843060

10. Schnittstellen

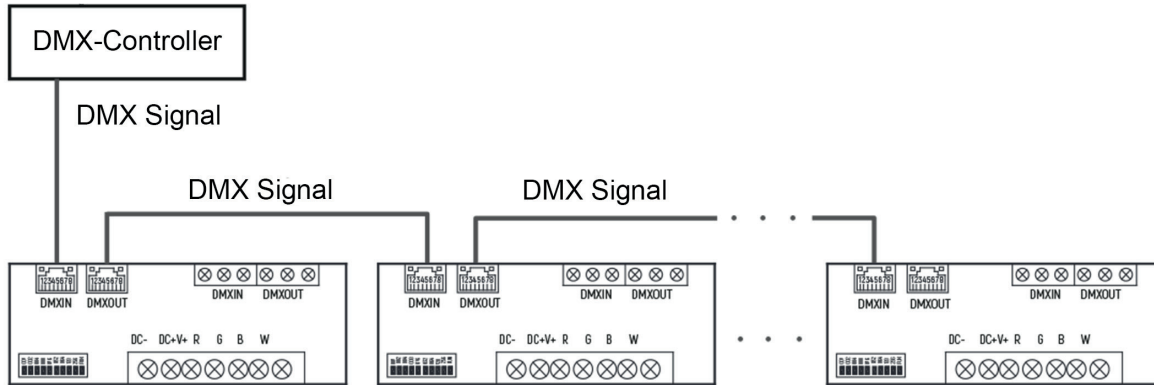


1. DMX Eingang / Ausgang (RJ45)
2. Kontrollleuchte
3. DMX Eingang / Ausgang (Schraubklemmen)
4. DIP Schalter zur Adressierung
5. Spannungsversorgung (12-48V DC)
6. Anschluss für LED-Stripe (WW, CW, WW/CW, RGB, RGBW)

11. Anschluss Diagramm



Article No.: 843060



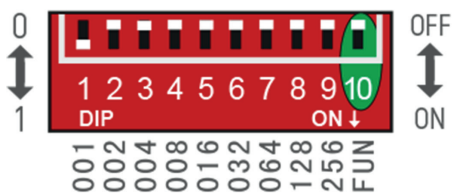
12. DIP Schalter Einstellung für die unterschiedlichen Modi

RDM - Mode

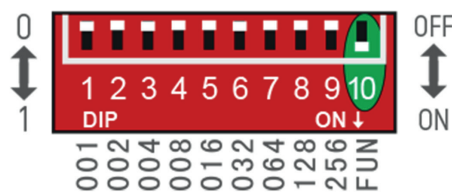


DMX - Mode

FUN = OFF (wenn der 10. Ausziehschalter hoch ist),
Die DMX-Adresse kann jetzt mit dem 1-9-Wählschalter eingestellt werden



Selbsttest - Mode (FUN-Mode)



Article No.: 843060

Controller, 4 Channel LED DMX Dimmer 12-48V



Article No.: 843060

Contents

Safety Instructions	page 3
Proper Use.....	page 4
Care	page 4
Faulty Function	page 4
Storage and Disposal	page 4
Purchased parts package	page 4
Technical data.....	page 5
Product Features	page 5
DIP Switch Setting	page 5
Interfaces	page 6
Connection Diagram	page 6
DIP Switch setting for different modes.....	page 7

Article No.: 843060

Dear customer,

thank you for deciding to purchase our product. The product fulfils the requirements of effective European and national guidelines.

To maintain the condition of the product and to ensure safe operation, you - as the user - must observe the product notes and the operation manual! They contain important information for the start-up and handling. It is important, therefore, that these documents are archived carefully for referring to information at a later stage. aufbewahren.

1. Safety Instructions

We are not responsible for any property damage or personal injury caused by failure to observe these productnotes and manual, improper handling or unauthorised modifications.

It can only be installed by a qualified electrician.

Make sure that the item has not been damaged during transport before putting the light into operation. It maynot be operated if there are any damages to electrical parts.

It may only be operated once removed from the packaging.

The type plate must not be removed.

The connection lines in the building must be disconnected before installation and secured against beingswitched back on. For this, trip the corresponding fuse switch in the building installation.

Make sure the electrical specifications for the connection lines correspond with the specifications given on the nameplate of this product.

Please take care during installing for the correct polarity (V+, V-) and do also use the right power supplies with the following safety measures: SELV = Safety Extra Low Voltage, overload protection and short-circuit protection.

Make sure that the cables and plugs are not subject to tension or torsional forces and do not bend the cables. Protect all cables and insulation against possible damages.

Output lines should be laid separately and spaced apart from other lines. The power supply cables and the lamp feeders must not cross each other.

Do not allow the product to come into contact with extreme heat or naked flames.

Use the supplied fastening material only when it is suited for the installation background.

The product must not be covered with objects (decorations) or thermally insulating coverings /similar materials.

Before disposal of the packaging material make sure that all components are removed.

Keep packaging material away from the reach of children and pets. The packaging contains small parts that may be swallowed by children.

Article No.: 843060

2. Proper Use

This product is only intended for lighting purposes and may only be operated on normal or non-flammable surfaces.

Use the product only in protected and dry interior rooms.

3. Care

Repairs may only be carried out by a qualified electrician.

Disconnect the entire product from the mains first and allow it to cool down before cleaning or maintaining.

Use a dry or slightly moistened cloth for cleaning.

Never use any chemicals, flammable cleaning agents or abrasives. These may cause damage to the surface coating and/or the insulators.

4. Faulty Function

Light switched on at the switch?

Transformer mounted and connected properly?

If available; remote control intact? Check the batteries.

Check the connected lines.

Lamp defective?

5. Storage and Disposal

Used electronic devices must be brought back to public collection points and must not be disposed of as household waste.

Storage in a dry and clean environment. Do not strain the product mechanically during storage.

6. Purchased parts package

- 1x Controller, 4 Channel LED DMX Dimmer 12-48V
- 1x User manual

Article No.: 843060

7. Technical data

Power supply:	12-48V DC
Output voltage:	12-48V DC
Output power:	4 x 48W (192W) at 12V DC 4 x 96W (384W) at 24V DC 4 x 192W (768W) at 48V DC
Output current:	max. 4,0A each channel
Protection class:	IP20
Signal:	DMX512 / DMX512RDM
Channel:	4
Working temperature:	-20° - +50°C
Dimensions (LxWxH):	140 x 50 x 26 mm
Weight:	240 g

8. Product Features

- DMX512/1990, RDM /2009 protocol
- in DMX mode setting the DMX address manually using the DIP switches
- in RDM mode address assignment with RDM capable controller / PC software supported RDM parameters:
DISC_UNIQUE_BRANCH, DISC_MUTE,
DISC_UN_MUTE, DEVICE_INFO,
SOFTWARE_VERSION_LABEL, DMX512/RDM_START_ADDRESS
IDENTIFY_DEVICE, MANUFACTURER_LABEL
SUPPORTED_PARAMETERS

1. DIP Switch Setting

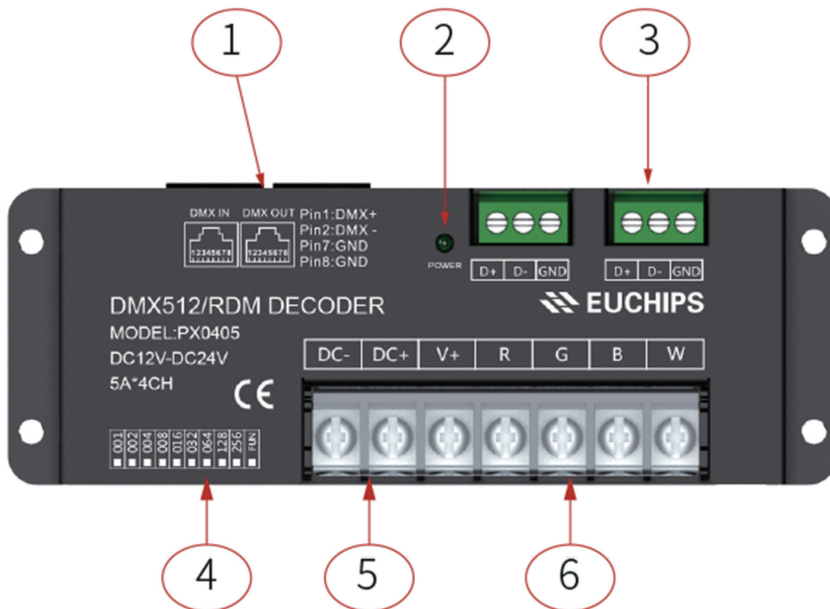
	DIP1	DIP2	DIP3	DIP4	DIP5	DIP6	DIP7	DIP8	DIP9	DIP10
OFF	0	0	0	0	0	0	0	0	0	NA
ON	1	2	4	8	16	32	64	128	256	FUN

DIP1- 9: Defines the address of the first channel of the DMX decoder.
The valid address in DMX mode is $1 \leq 511$ (address 511 is self-test mode, RGBW output gradient).
When the address is set to 0, the default is RDM mode.

DIP10: Is the FUN Mode. A self-test program for testing all connected channels.
These run through in the auto fade for all four colors.

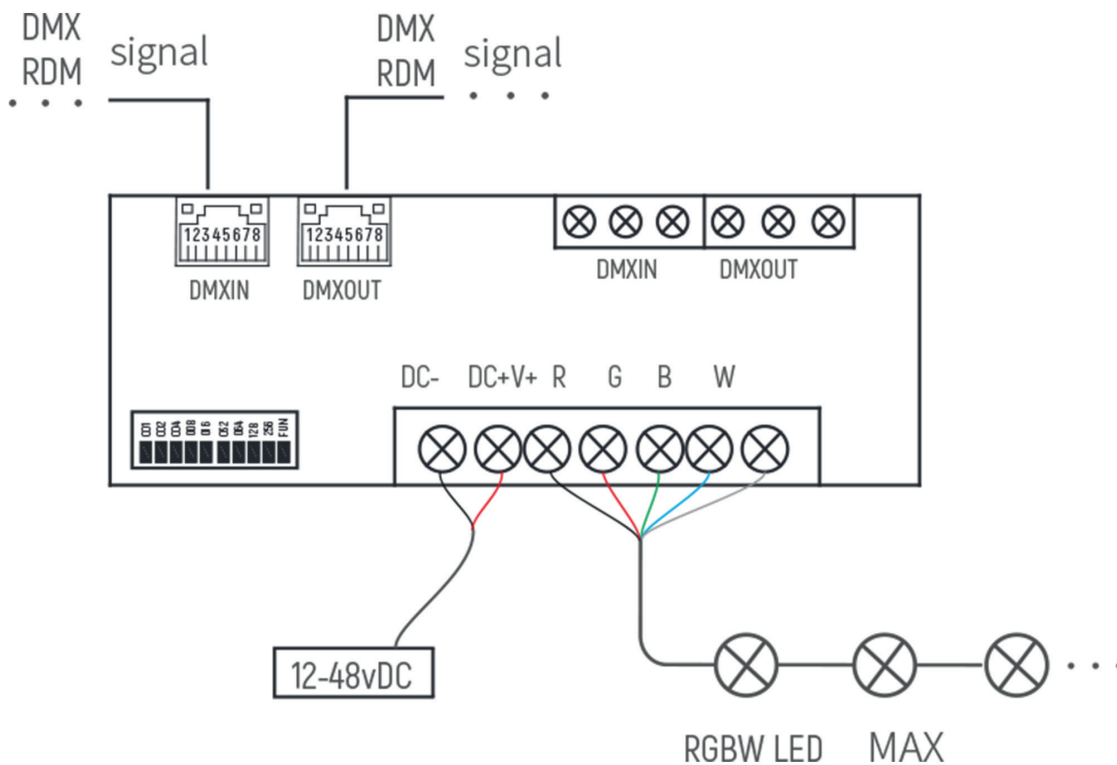
Article No.: 843060

2. Interfaces

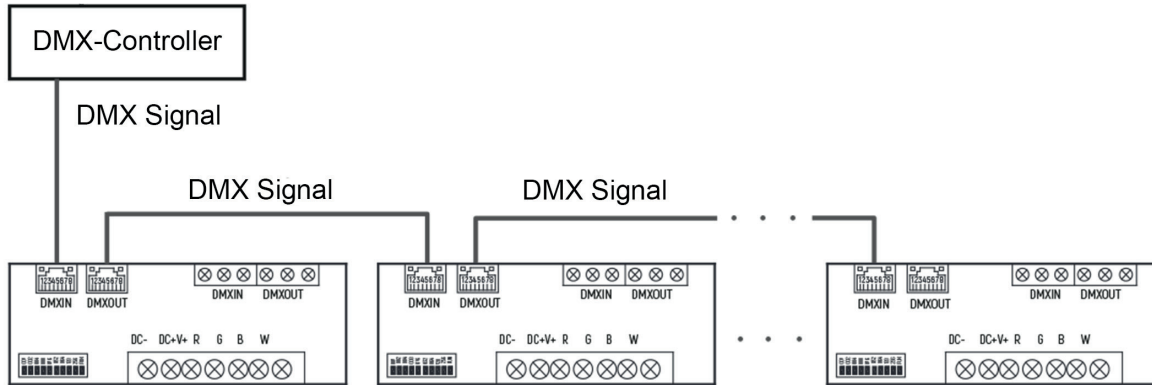


1. DMX Input / Output (RJ45)
2. Controll Lamp
3. DMX Input / Output (Screw terminals)
4. DIP switch for addressing
5. Power supply (12-48V DC)
6. Connection for LED-Stripe (WW, CW, WW/CW, RGB, RGBW)

11. Connection Diagram



Article No.: 843060



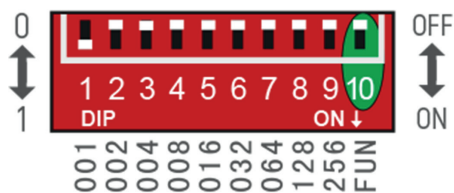
12. DIP Switch setting for different modes

RDM - Mode



DMX - Mode

FUN = OFF (when the 10th pull-out switch is high)
The DMX address can now be set with the 1-9 selector switch.



Self test - Mode (FUN-Mode)

