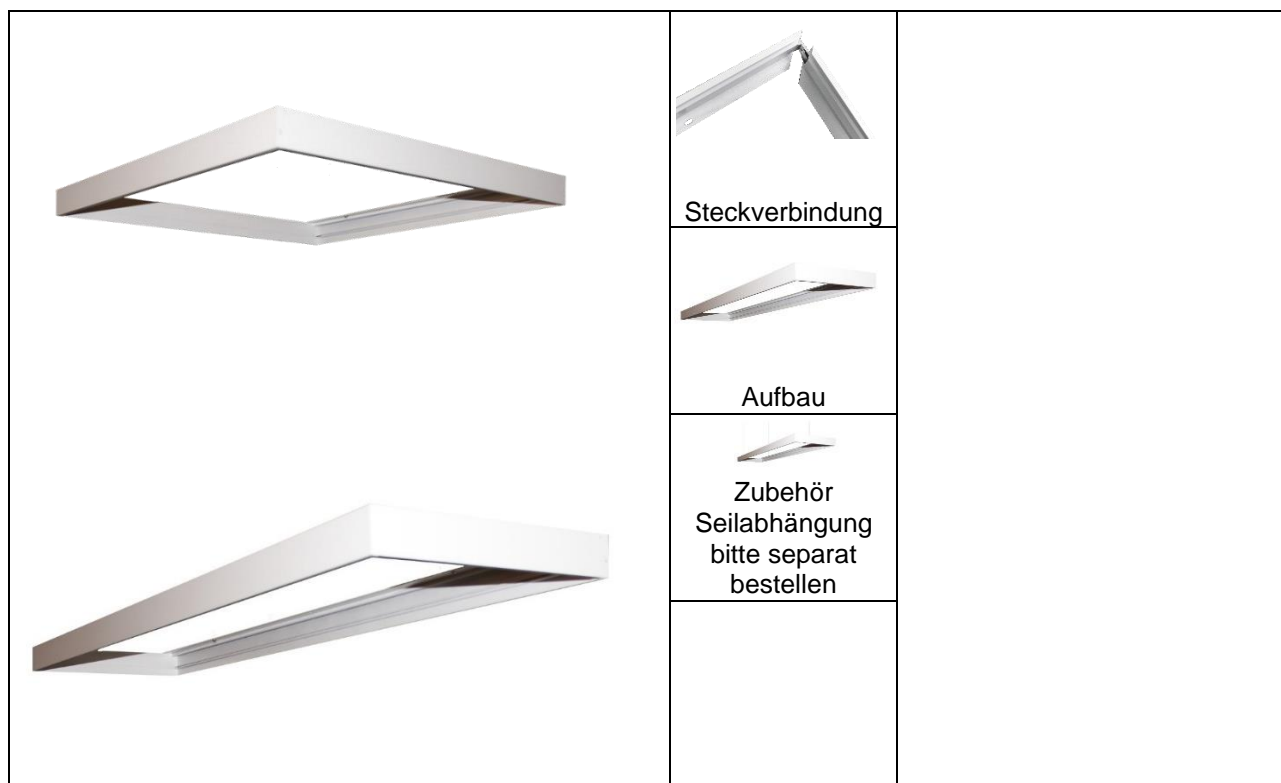


# Betriebs- und Montageanleitung Aufbaurahmen

Betriebs- und Montageanleitung für folgende FRISCH-Licht<sup>®</sup> Aufbaurahmen ABR 600 W, ABR 625 W, ABR 1245/310 W und ABR 1550/310 W.



## Bestellnummern

ABR 600 W

ABR 625 W

ABR 1245/310 W

ABR 1550/310 W

## Produktbeschreibung

Aufbaurahmen ABR 600 W für LED-Einlegepanel Modul 600 zur Deckenmontage. Optional: Seilabhängung für den Aufbaurahmen SA ABR (nicht im Lieferumfang enthalten). Nutzbar für folgende LED-Einlegepanels:

- LED-Einlegepanel, Modul 600, Standard
- LED-Einlegepanel, Modul 600, ECO

Aufbaurahmen ABR 625 W für Panel Modul 625 zur Deckenmontage. Optional: Seilabhängung für den Aufbaurahmen SA ABR (nicht im Lieferumfang enthalten). Nutzbar für folgende LED-Einlegepanels:

- LED-Einlegepanel, Modul 625, Premium
- LED-Einlegepanel, Modul 625, HCL
- LED-Einlegepanel, Modul 625, Standard
- LED-Einlegepanel, Modul 625, ECO

Aufbaurahmen ABR 1245/310 W zur Deckenmontage. Maße 1249 x 317 mm. Optional: Seilabhängung für den Aufbaurahmen SA ELP-ABR (nicht im Lieferumfang enthalten). Nutzbar für folgende LED-Einlegepanels:

- LED-Einlegepanel, Modul 625, rechteckig 1245 x 310 x 14 mm

Aufbaurahmen ABR 1550/310 W zur Deckenmontage. Maße 1558 x 316 mm. Optional: Seilabhängung für den Aufbaurahmen SA ELP-ABR (nicht im Lieferumfang enthalten). Nutzbar für folgende LED-Einlegepanels:

- LED-Einlegepanel, Modul 625, rechteckig 1550 x 310 x 14 mm

## Inhalt

- 2 Seitenteile
- 2 Stirnseiten
- 4 Steckverbinder

# Betriebs- und Montageanleitung

## Inhaltsverzeichnis

Bestellnummern .....	1
Produktbeschreibung .....	1
Inhalt .....	1
Herstellerinformationen .....	2
Sicherheitshinweise .....	3
Hinweissymbole .....	3
Inbetriebnahme .....	3
Technische Daten .....	4
Maßzeichnungen ABR 600 W .....	5
Maßzeichnungen ABR 625 W .....	6
Maßzeichnungen ABR 1245/310 W .....	7
Maßzeichnungen ABR 1550/310 W .....	8
Anleitung und Hinweise Seite 1 .....	9
Anleitung und Hinweise Seite 2 .....	10
Anleitung und Hinweise Seite 3 .....	11
Wartung / Instandsetzung .....	12
Entsorgung .....	12
Notizen .....	12

## Herstellerinformationen

### Hersteller:

FRISCH-Licht<sup>®</sup> GmbH & Co. KG  
Schlachthofweg 2  
59755 Arnsberg  
Telefon: 02932-890178-0  
E-Mail: [info@frisch-licht.de](mailto:info@frisch-licht.de)  
Web: [www.frisch-licht.de](http://www.frisch-licht.de)

### Kundendienst:

Telefon: 02932-890178-0  
E-Mail: [info@frisch-licht.de](mailto:info@frisch-licht.de)

# Betriebs- und Montageanleitung

## Sicherheitshinweise

**Bitte lesen Sie die folgenden Hinweise aufmerksam durch!**

Überprüfen Sie vor der Montage die Schutzabdeckungen. Defekte oder schadhafte Bauteile müssen vor der Inbetriebnahme ersetzt werden. Die Installation und Montage der Leuchten darf nur durch qualifiziertes Fachpersonal durchgeführt werden!

## Hinweissymbole

	Warnung vor elektrischer Spannung.		Vorsicht elektrischer Schlag! Niemals bei angelegter Spannung arbeiten.		Schutzklasse. I: leitfähige Gehäuseteile mit Schutzleiter verbunden Schutzklasse. II: verstärkte Isolierung, kein Schutzleiter
	Allgemeines Warnzeichen.		Kennzeichnung für geeignetes Personal einen elektrischen Anschluss vorzunehmen.		Wärmedämmung nicht gestattet.
	Warnung vor optischer Strahlung.		Kennzeichnung für geeignetes Personal die Montage durchzuführen.		Leuchten mit begrenzter Oberflächentemperatur. Geeignet für feuergefährdete Betriebsstätten.
	Warnung beim Aufladen von Batterien oder Akkus.		Empfehlung! Tragen Sie saubere Handschuhe, um Verschmutzungen zu vermeiden.		Durchgestrichene Abfalltonne gekennzeichnete Produkte dürfen nicht in den Hausmüll.
	Informationen zu Leuchten, Zubehör oder hilfreiche Tipps zur einfachen Installation.		Dem Material angepasste Reinigungsintervalle einplanen. Nur geeignete Reinigungsmittel nutzen.		Einhaltung der geltenden Anforderungen an die Konformität des Produkts. CE-Kennzeichnung

### 1. Der elektrische Anschluss darf nur von fachkundigem Personal durchgeführt werden, das hierfür ausgebildet und befugt ist.

Vor der Montage sind alle stromführenden Leitungen vom Stromnetz zu trennen und gegen unbeabsichtigtes Wiedereinschalten zu sichern. Nach dem die Stromzufuhr zur Leuchte unterbrochen wurde, müssen die LED-Platinen abgekühlt sein. Die Lichtquelle dieser Leuchte darf nicht durch den Anwender ausgetauscht oder ersetzt werden. Vermeiden Sie direkte Berührungen mit der LED-Platine. Bei Beschädigung der Leuchte muss die Stromzufuhr sofort unterbrochen werden. Die Instandsetzung hat ausschließlich über qualifizierte Fachkräfte zu erfolgen.

### VORSICHT - Gefahr eines elektrischen Schlages!



Bei Ausfall oder Störung des LED-Modules wenden Sie sich bitte an FRISCH-Licht®. Schadhafte oder defekte Schutzabdeckungen müssen sofort ausgetauscht werden. Ohne ordnungsgemäße Schutzabdeckungen darf die Leuchte nicht in Betrieb genommen werden. LED-Modul: Risikogruppe I - ein direkter Blickkontakt mit den Leuchtdioden ist zu vermeiden.

## Inbetriebnahme

### 2. Vor Inbetriebnahme bitte die Betriebs- und Montageanleitung sorgfältig lesen. Die Montage darf nur durch fachkundiges Personal durchgeführt werden.





Vor Inbetriebnahme bitte die Betriebs- und Montageanleitung sorgfältig lesen. Die Montage darf nur durch fachkundige Arbeitskräfte durchgeführt werden.

# Betriebs- und Montageanleitung

## Technische Daten

Standard:

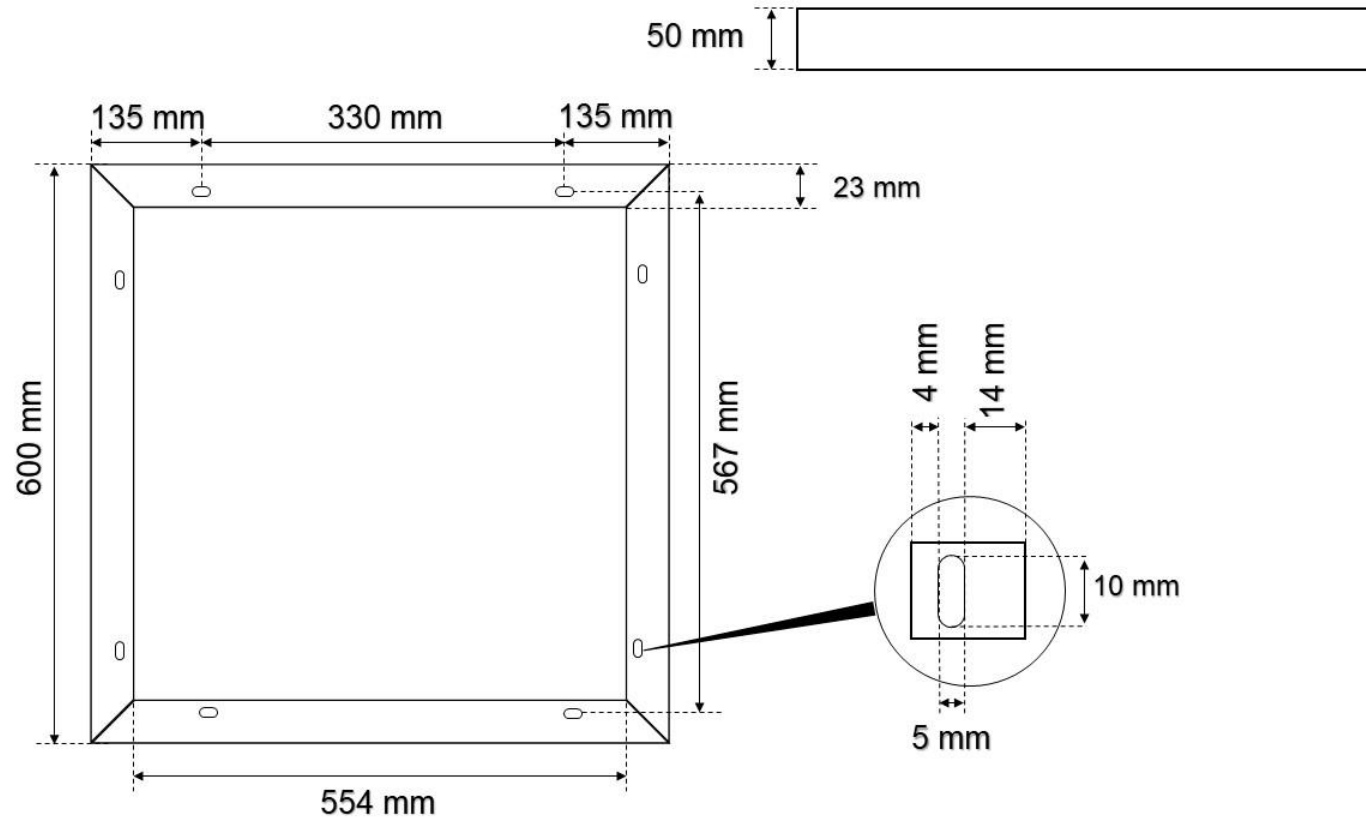
Modul 600
Modul 625

Leistung	Maße	Gewicht	Lumen	Kelvin	CRI	Bestell-Nr.	Treiber
	L 600 mm B 600 mm H 50 mm	0,73 kg				ABR 600 W	
	L 630 mm B 630 mm H 50 mm	0,80 kg				ABR 625 W	
	L 1249 mm B 315 mm H 50 mm	1,00 kg				ABR 1245/310 W	
	L 1556 mm B 315 mm H 50 mm	1,10 kg				ABR 1550/310 W	

Index: **D**: Durchmesser / **L**: Länge / **B**: Breite / **H**: Höhe / **ET**: Einbautiefe / **DA**: Deckenausschnitt / **Im**: Lumen / **K**: Kelvin / **CRI**: Farbwiedergabeindex

# Betriebs- und Montageanleitung

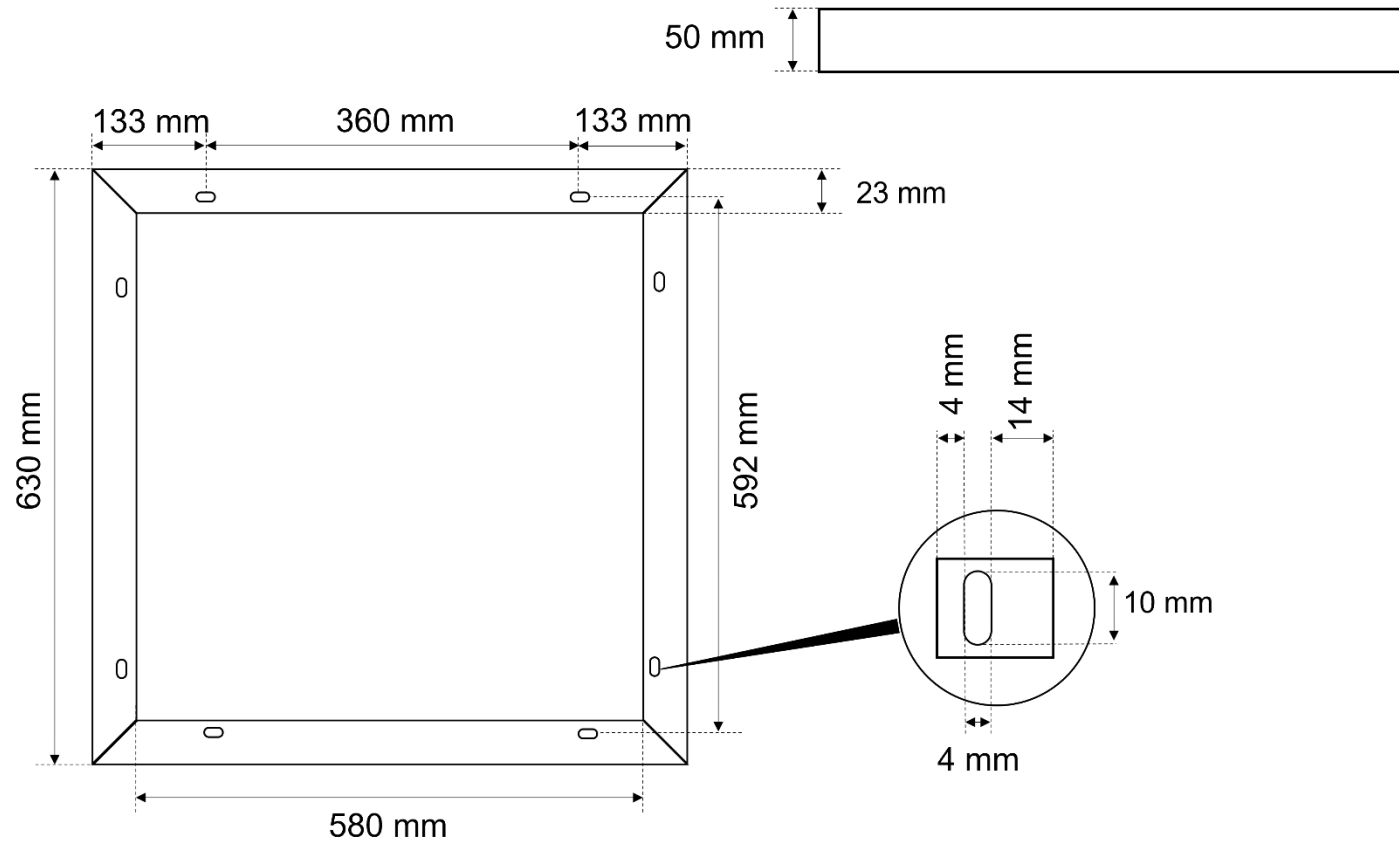
## Maßzeichnungen ABR 600 W



	Name	Datum	<b>FRISCH-Licht® GmbH &amp; Co. KG</b>	
Zeichner:	Möller	04.12.2023		
			Größe: A4	Zeichnungsnummer: <b>ABR 600 W</b>
			Dateiname: <b>FL_V_ABR 600 W</b>	
Gewicht:	0,73 kg			

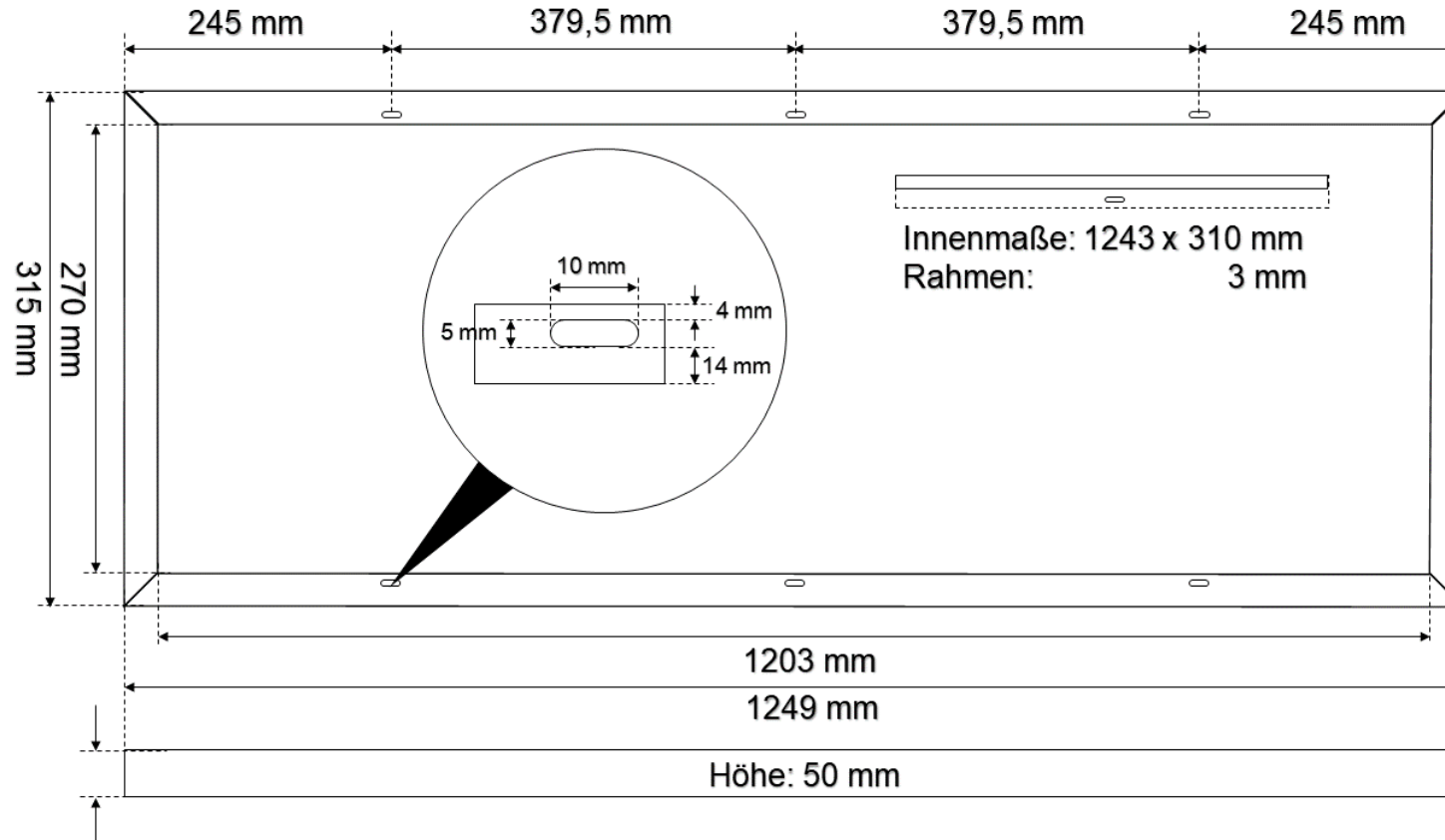
# Betriebs- und Montageanleitung

## Maßzeichnungen ABR 625 W



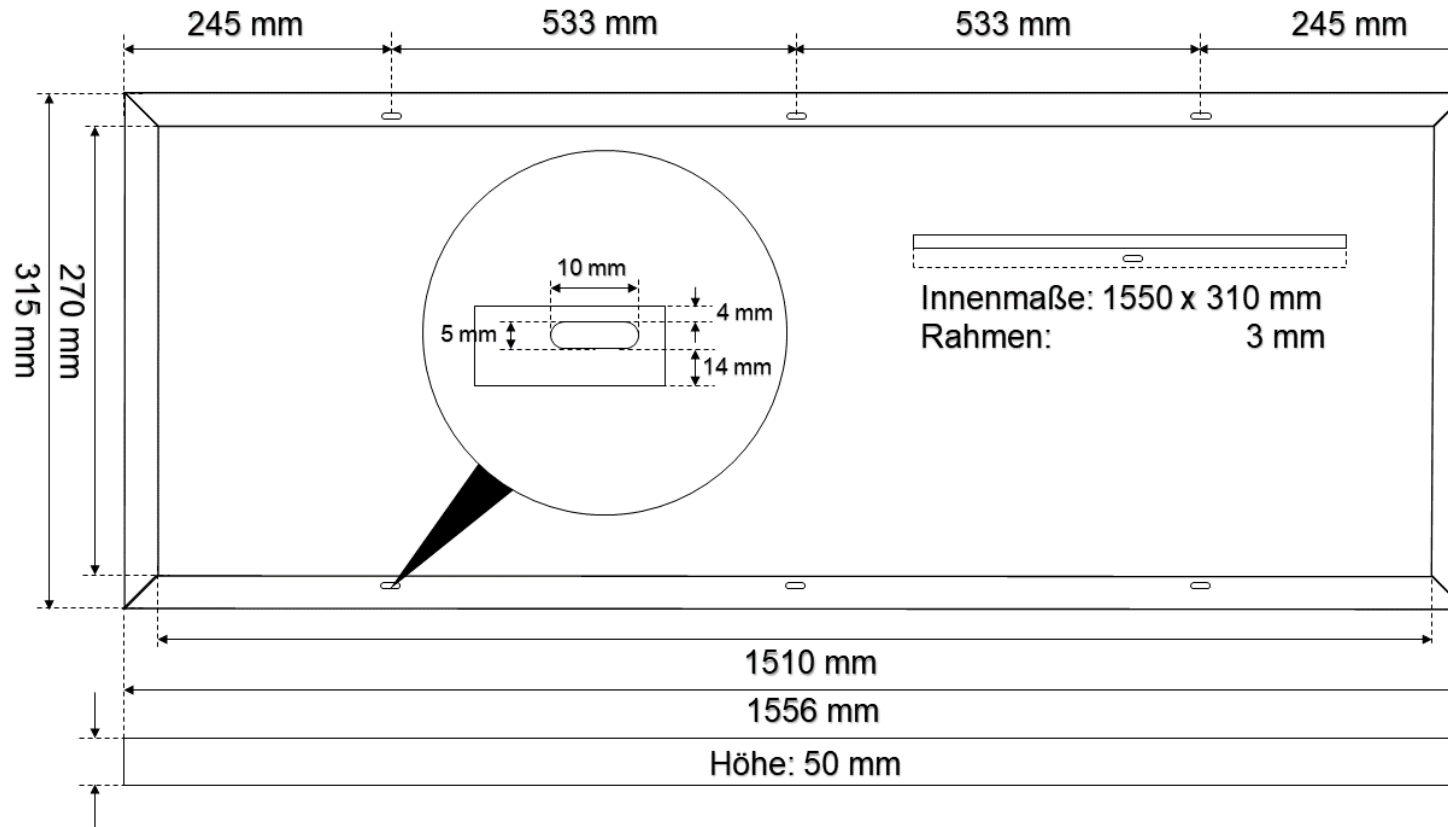
	Name	Datum	<b>FRISCH-Licht® GmbH &amp; Co. KG</b>	
Zeichner:	Möller	04.12.2023		
			<b>ABR 625 W</b>	
			Größe:	Zeichnungsnummer:
			A4	<b>ABR 625 W</b>
			Dateiname:	
Gewicht:	0,80 kg		<b>FL_V_ABR 625 W</b>	

**Betriebs- und Montageanleitung**  
**Maßzeichnungen ABR 1245/310 W**



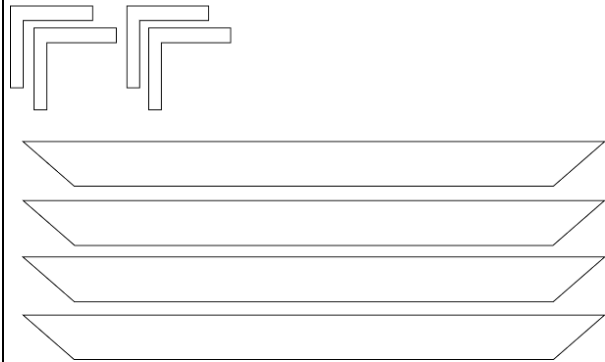
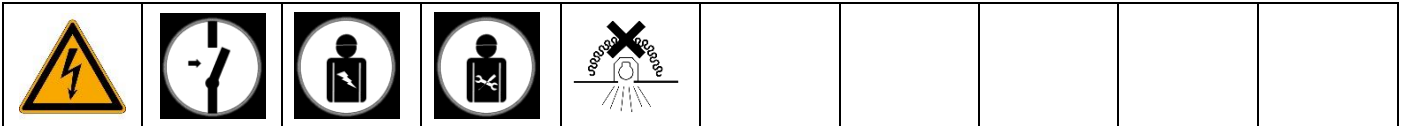
	Name	Datum	<b>FRISCH-Licht® GmbH &amp; Co. KG</b>	
Zeichner:	Möller	04.12.2023		
			Bezeichnung: <b>ABR 1245/310 W</b>	
			Größe: A4	Zeichnungsnummer: <b>ABR 1245/310 W</b>
			Dateiname: <b>FL_V_ABR 1245/310 W</b>	
Gewicht:	1,00 kg			

**Betriebs- und Montageanleitung**  
**Maßzeichnungen ABR 1550/310 W**

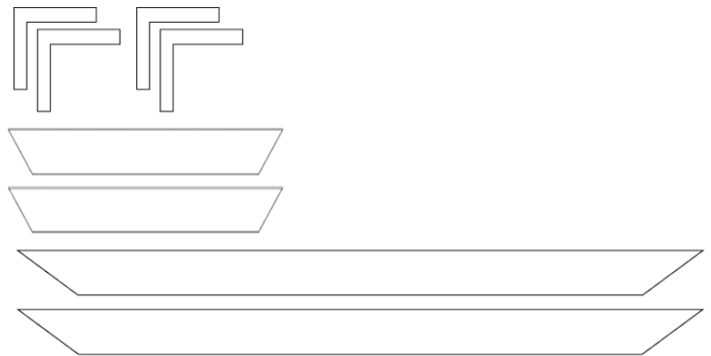


	Name	Datum	<b>FRISCH-Licht® GmbH &amp; Co. KG</b>	
Zeichner:	Möller	04.12.2023		
			Größe: A4	Zeichnungsnummer: <b>ABR 1550/310 W</b>
			Dateiname: <b>FL_V_ABR 1550/310 W</b>	
Gewicht:	1,10 kg			

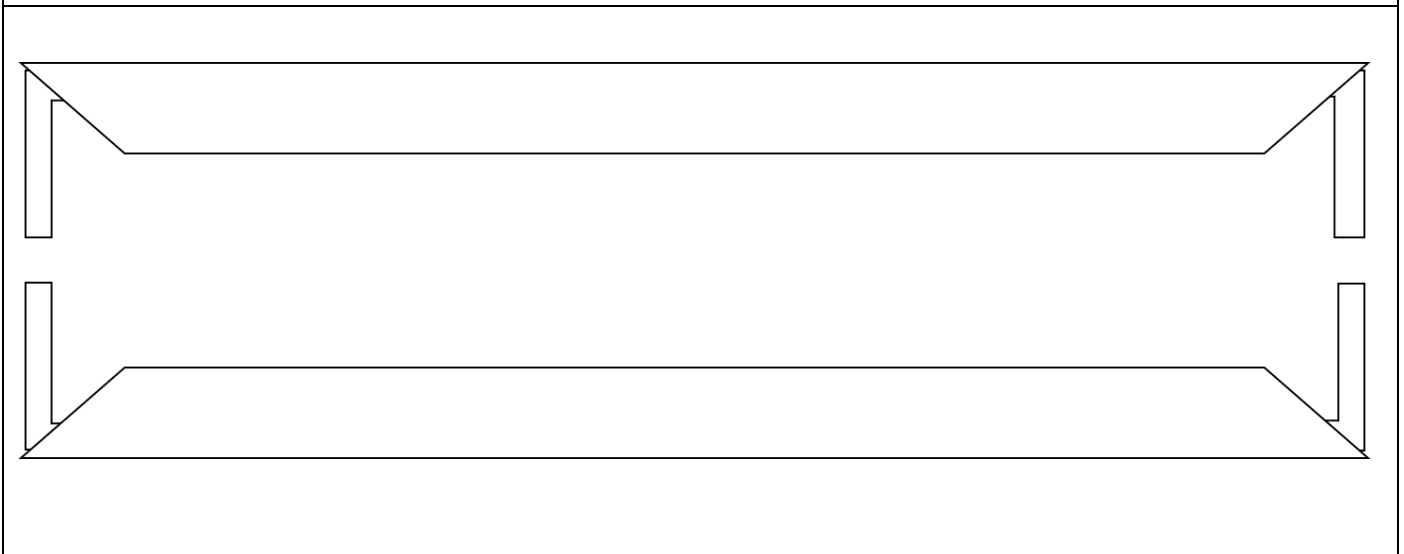
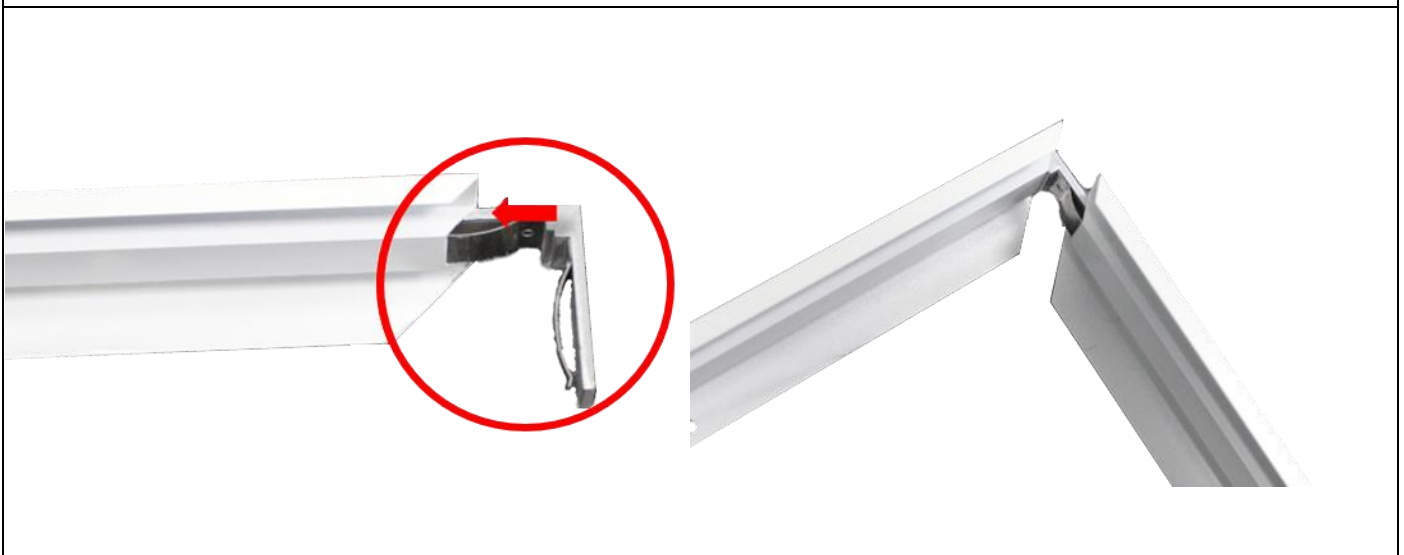


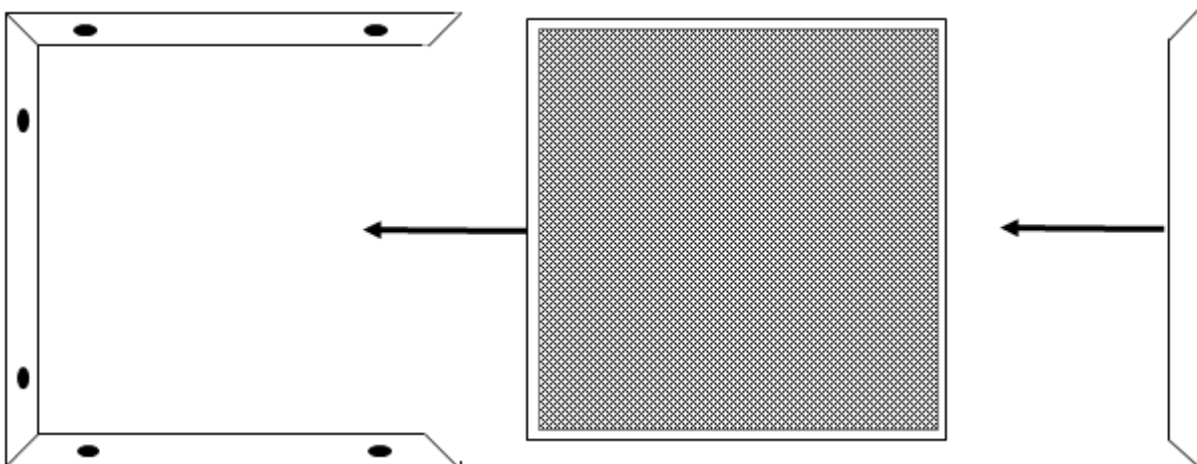
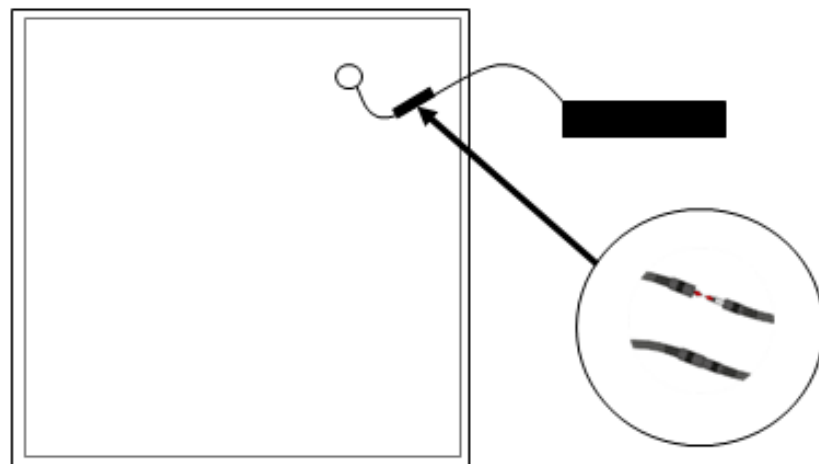
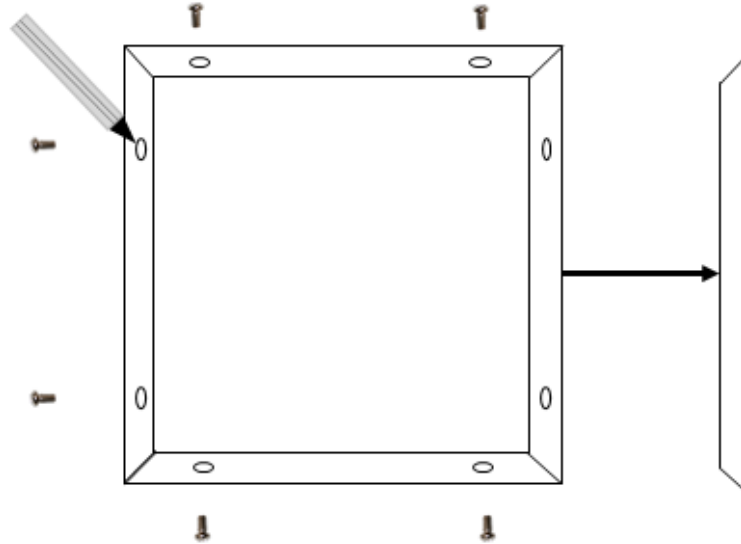


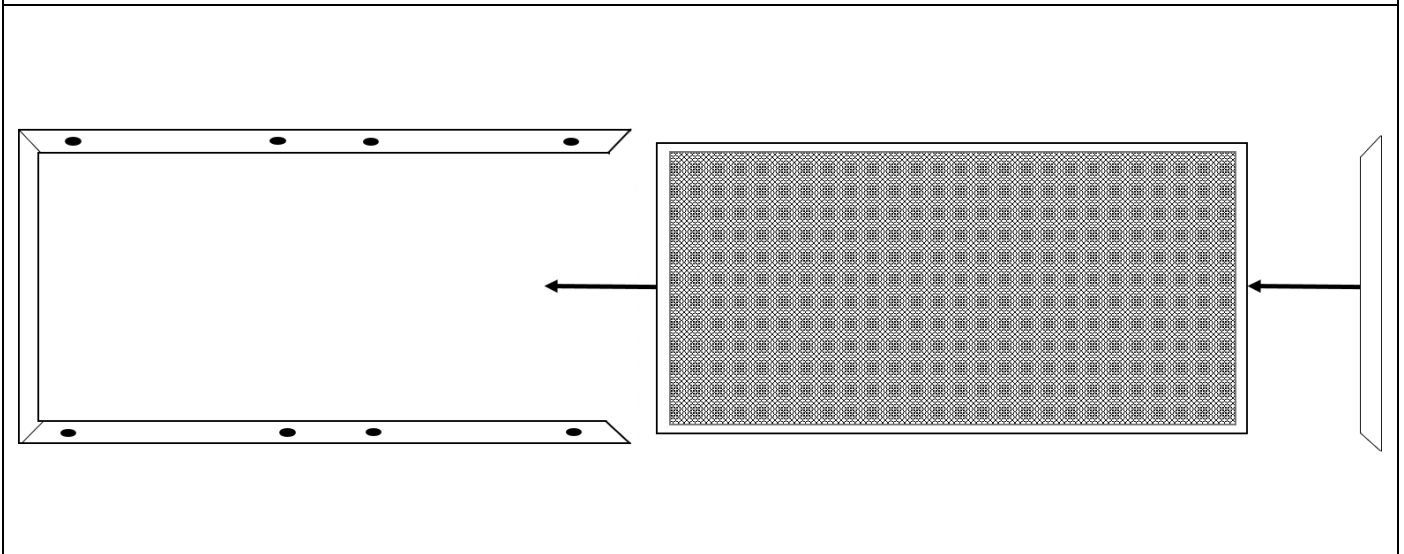
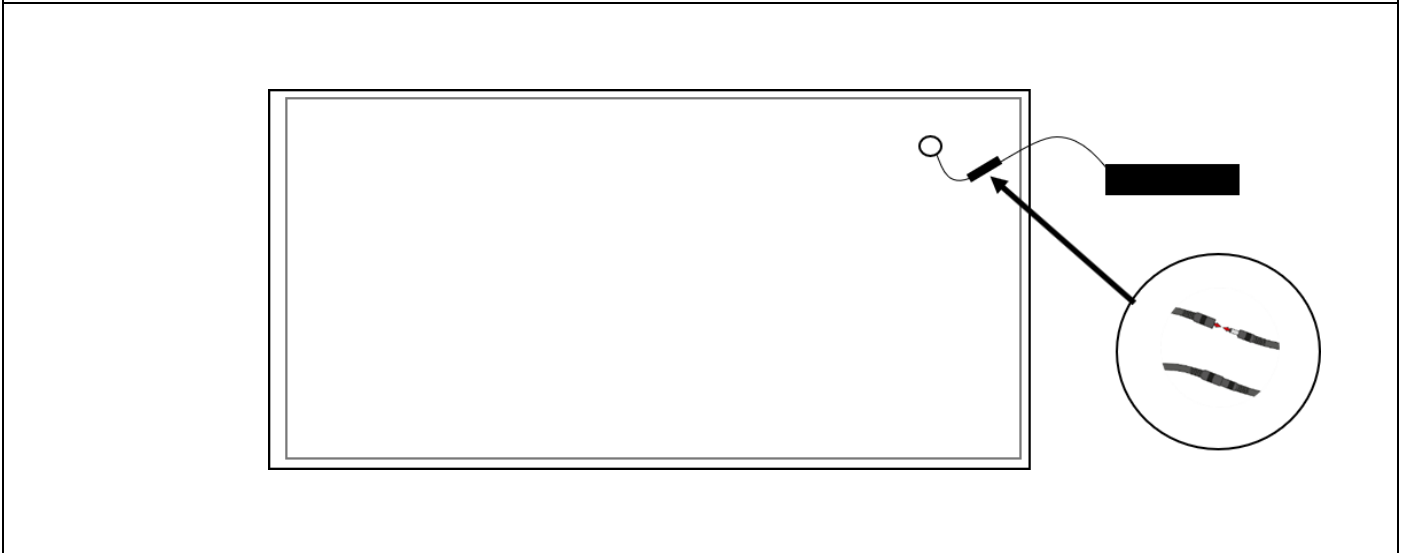
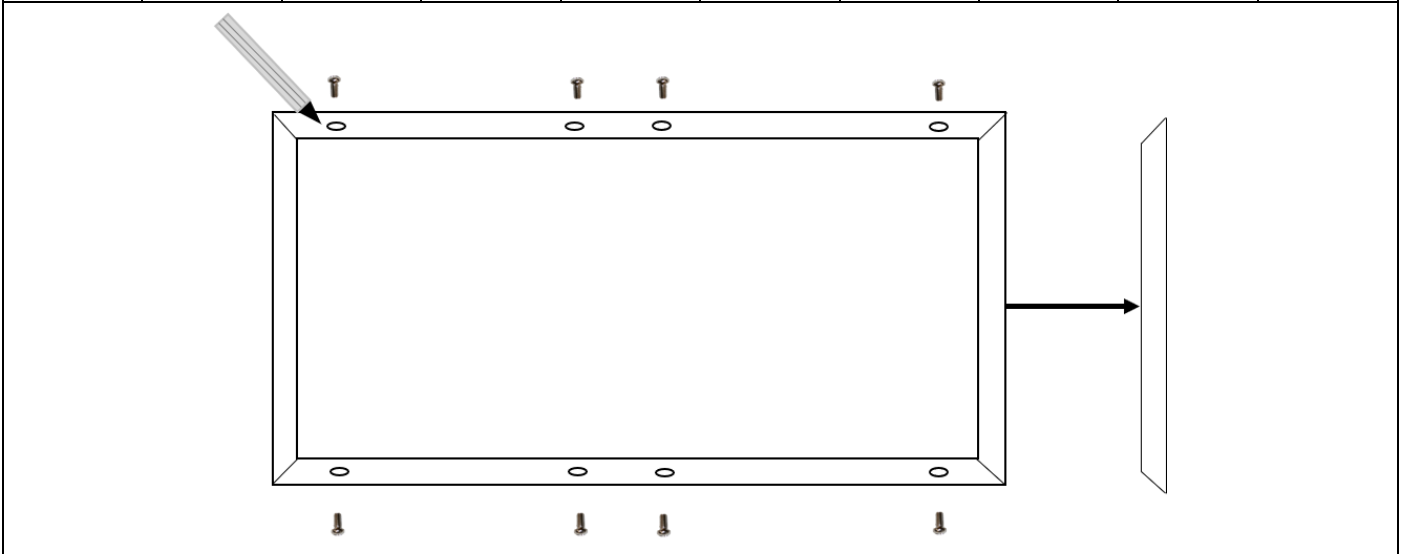
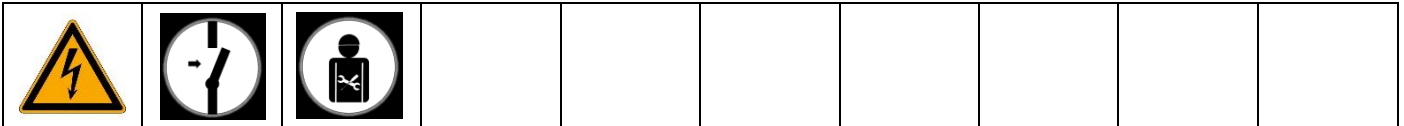
ABR 600 W  
ABR 625 W



ABR 1245/310 W  
ABR 1550/310 W







Das Beleuchtungsniveau einer Leuchte nimmt während der Lebensdauer ab, und zwar infolge von

- Alterung der LED´s
- Verschmutzung der Leuchten
- Temperatureinflüsse
- Netzschwankungen



Eine Planung der Wartungsintervalle ist notwendig, damit die Planungsvorgaben während der gesamten Nutzungsdauer der Beleuchtungsanlage eingehalten werden. Daher wird vorausgesetzt, dass Reinigungsintervalle ein Teil der Beleuchtungsplanung bilden.  
(Lichttechnisch relevante Oberflächen einmal im Monat leicht feucht abwischen.)

Speziell beim Einsatz von LED-Leuchten ist deren Totalausfall vernachlässigbar.  
Der Wartungs- und Instandhaltungsaufwand kann auf diesem Wege geringgehalten werden.

## Entsorgung



Bitte helfen Sie mit, Abfall zu vermeiden. Sollten Sie sich einmal von diesem Produkt trennen, so bedenken Sie bitte, dass viele seiner Komponenten aus wertvollen Rohstoffen bestehen und wiederverwertet werden können. Entsorgen Sie es daher nicht in der Mülltonne, sondern führen Sie ihn bitte Ihrer Sammelstelle für Elektrogeräte zu. FRISCH-Licht<sup>®</sup> GmbH & Co. KG bedankt sich für Ihre Mithilfe! WEEE-Reg.-Nr. DE45351975.

## Notizen