

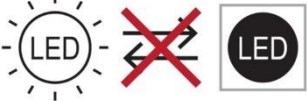


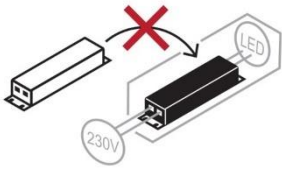



Betriebs- und Montageanleitung LED-Kugelpendelleuchte, Highpower, Glas

FRISCH-Licht®
Technische LED-Beleuchtung

Betriebs- und Montageanleitung für folgende FRISCH-Licht® LED-Kugelpendelleuchte, Highpower, Glas

	 <p>KPH in 3 Ø erhältlich</p>	<p>LED konstruktionsbedingt nicht austauschbar</p> 	<p>CE</p>
	 <p>KPH in 3 Farben erhältlich: weiß, Chrom, Edelstahl gebürstet</p>		
	 <p>Optional Messing oder schwarz</p>		
	 <p>Optional Rohrpendel oder Seilpendel</p>	<p>Treiber konstruktionsbedingt nicht austauschbar</p>	

Bestellnummern

KPH 6400G.7083W
KPH 6500G.7883W
KPH 6600G.8783W

KPH 6400G.7484W
KPH 6500G.8284W
KPH 6600G.9184W

KPH 6400G.7083WDA
KPH 6500G.7883WDA
KPH 6600G.8783WDA

KPH 6400G.7484WDA
KPH 6500G.8284WDA
KPH 6600G.9184WDA

KPH 6400G.7083C
KPH 6500G.7883C
KPH 6600G.8783C

KPH.6400G.7484C
KPH 6500G.8284C
KPH 6600G.9184C

KPH 6400G.7083CDA
KPH 6500G.7883CDA
KPH 6600G.8783CDA

KPH 6400G.7484CDA
KPH 6500G.8284CDA
KPH 6600G.9184CDA

KPH 6400G.7083ED
KPH 6500G.7883ED
KPH 6600G.8783ED

KPH 6400G.7484ED
KPH 6500G.8284ED
KPH 6600G.9184ED

KPH 6400G.7083EDDA
KPH 6500G.7883EDDA
KPH 6600G.8783EDDA

KPH 6400G.7484EDDA
KPH 6500G.8284EDDA
KPH 6600G.9184EDDA

Produktbeschreibung

LED-Kugelpendelleuchte, Highpower, Baldachin/Mönchskappe aus Stahlblech wahlweise weiß, Chrom, Edelstahl gebürstet, optional Messing oder schwarz, RAL auf Anfrage. Kugel aus dreischichtigem Opalglas seidenmatt. Optional in PMMA opal glänzend oder PMMA matt. Lichtausbeute bis zu 140 Lumen/Watt, LED-Lebensdauer L_{80}/B_{10} (T_q 25 °C) 50.000 Stunden. Anschlussleitung 1.000 mm. Längere Ausführungen, Seilpendel oder Rohrpendel auf Anfrage. Inkl. LED-Treiber ENEC geprüft. Schutzart IP40, IK01. Dieses Produkt enthält eine Lichtquelle der Energieeffizienzklasse D.

Betriebs- und Montageanleitung

Inhaltsverzeichnis

Bestellnummern	1
Produktbeschreibung	1
Herstellerinformationen	2
Sicherheitshinweise	3
Hinweissymbole	3
Inbetriebnahme	3
Technische Daten Seite 1	4
Technische Daten Seite 2	5
Technische Daten Seite 3	6
Maßzeichnung KPH 6x00G.xxxx	7
Anschlussmöglichkeiten	8
Schaltstufen	8
Zubehör	8
Anleitung und Hinweise	9
Wartung / Instandsetzung	10
Entsorgung	10
Notizen	10

Herstellerinformationen

Hersteller:

FRISCH-Licht[®] GmbH & Co. KG
Schlachthofweg 2
59755 Arnsberg
Telefon: 02932-890178-0
E-Mail: info@frisch-licht.de
Web: www.frisch-licht.de

Kundendienst:

Telefon: 02932-890178-0
E-Mail: info@frisch-licht.de

Betriebs- und Montageanleitung

Sicherheitshinweise

Bitte lesen Sie die folgenden Hinweise aufmerksam durch!

Überprüfen Sie vor der Montage die Schutzabdeckungen. Defekte oder schadhafte Bauteile müssen vor der Inbetriebnahme ersetzt werden. Die Installation und Montage der Leuchten darf nur durch qualifiziertes Fachpersonal durchgeführt werden!

Hinweissymbole

	Warnung vor elektrischer Spannung.		Vorsicht elektrischer Schlag! Niemals bei angelegter Spannung arbeiten.		Schutzklasse. I: leitfähige Gehäuseteile mit Schutzleiter verbunden Schutzklasse. II: verstärkte Isolierung, kein Schutzleiter
	Allgemeines Warnzeichen.		Kennzeichnung für geeignetes Personal einen elektrischen Anschluss vorzunehmen.		Wärmedämmung nicht gestattet.
	Warnung vor optischer Strahlung.		Kennzeichnung für geeignetes Personal die Montage durchzuführen.		Leuchten mit begrenzter Oberflächentemperatur. Geeignet für feuergefährdete Betriebsstätten.
	Warnung beim Aufladen von Batterien oder Akkus.		Empfehlung! Tragen Sie saubere Handschuhe, um Verschmutzungen zu vermeiden.		Durchgestrichene Abfalltonne gekennzeichnete Produkte dürfen nicht in den Hausmüll.
	Informationen zu Leuchten, Zubehör oder hilfreiche Tipps zur einfachen Installation.		Dem Material angepasste Reinigungsintervalle einplanen. Nur geeignete Reinigungsmittel nutzen.		Einhaltung der geltenden Anforderungen an die Konformität des Produkts. CE-Kennzeichnung

1. Der elektrische Anschluss darf nur von fachkundigem Personal durchgeführt werden, das hierfür ausgebildet und befugt ist.

Vor der Montage sind alle stromführenden Leitungen vom Stromnetz zu trennen und gegen unbeabsichtigtes Wiedereinschalten zu sichern. Nach dem die Stromzufuhr zur Leuchte unterbrochen wurde, müssen die LED-Platinen abgekühlt sein. Die Lichtquelle dieser Leuchte darf nicht durch den Anwender ausgetauscht oder ersetzt werden. Vermeiden Sie direkte Berührungen mit der LED-Platine. Bei Beschädigung der Leuchte muss die Stromzufuhr sofort unterbrochen werden. Die Instandsetzung hat ausschließlich über qualifizierte Fachkräfte zu erfolgen.

VORSICHT - Gefahr eines elektrischen Schlages!



Bei Ausfall oder Störung des LED-Modules wenden Sie sich bitte an FRISCH-Licht®. Schadhafte oder defekte Schutzabdeckungen müssen sofort ausgetauscht werden. Ohne ordnungsgemäße Schutzabdeckungen darf die Leuchte nicht in Betrieb genommen werden. LED-Modul: Risikogruppe I - ein direkter Blickkontakt mit den Leuchtdioden ist zu vermeiden.

Inbetriebnahme

2. Vor Inbetriebnahme bitte die Betriebs- und Montageanleitung sorgfältig lesen. Die Montage darf nur durch fachkundiges Personal durchgeführt werden.

Die optimale Lebensdauer der Leuchten wird bei (T_q 25 °C) erreicht. Die gesamte Leuchte darf nicht umgebaut, zerlegt oder verändert werden, hierdurch erlischt die Zulassung (CE). Achten Sie darauf, dass die Leuchte nicht in Kinderhände gelangt, sie ist kein Spielzeug! Der Betrieb der Leuchte ist nur an der Netzspannung zulässig. Der Schutzleiter muss, wenn vorhanden, angeschlossen werden! Wird dies nicht beachtet, so kann es im Fehlerfall zu einem lebensgefährlichen elektrischen Schlag kommen! Der Betrieb der Leuchte ist nur im Innenbereich zulässig. An der Leuchte darf kein Dekorations-Material o.ä. Gegenstände befestigt werden, Brandgefahr! Blicken Sie niemals direkt oder mit optischen Instrumenten in das Licht der in der Leuchte eingebauten LEDs, da die Gefahr von Augenschäden besteht! Wenn die Leuchte beschädigt ist, darf sie nicht mehr betrieben werden. Schalten Sie die Netzspannung ab. Lassen Sie die Leuchte anschließend von einem Fachmann prüfen. Beachten Sie in gewerblichen Einrichtungen die Unfallverhütungsvorschriften des Verbandes der gewerblichen Berufsgenossenschaften für elektrische Anlagen und Betriebsmittel. Nicht für starken Über- oder Unterdruck geeignet, da es sonst zu Defekten an der Leuchte kommen kann. Die Umgebungstemperatur der Leuchte muss zwischen -20 °C und +35 °C liegen.

Betriebs- und Montageanleitung

Technische Daten Seite 1

Standard:

IP40
DALI (DA)
High-power
Kugelpendel Glas (G)
Baldachin/ Mönchskappe weiß (W)

Optional:

Rohrpendel/ Seilpendel
Baldachin/ Mönchskappe Messing o. schwarz
Notlicht

LED-Leistung	Maße	Gewicht	Lumen	Kelvin	CRI	Bestell-Nr.
52 W	D 400 mm	5,20 kg	7.000 lm	3000 K	>80	KPH 6400G.7083W
52 W	D 400 mm	5,20 kg	7.400 lm	4000 K	>80	KPH 6400G.7484W
58 W	D 500 mm	5,80 kg	7.800 lm	3000 K	>80	KPH 6500G.7883W
58 W	D 500 mm	5,80 kg	8.200 lm	4000 K	>80	KPH 6500G.8284W
65 W	D 600 mm	7,00 kg	8.700 lm	3000 K	>80	KPH 6600G.8783W
65 W	D 600 mm	7,00 kg	9.100 lm	4000 K	>80	KPH 6600G.9184W
bis 52 W	D 400 mm	5,20 kg	bis 7.000 lm	3000 K	>80	KPH 6400G.7083WDA
bis 52 W	D 400 mm	5,20 kg	bis 7.400 lm	4000 K	>80	KPH 6400G.7484WDA
bis 58 W	D 500 mm	5,80 kg	bis 7.800 lm	3000 K	>80	KPH 6500G.7883WDA
bis 58 W	D 500 mm	5,80 kg	bis 8.200 lm	4000 K	>80	KPH 6500G.8284WDA
bis 65 W	D 600 mm	7,00 kg	bis 8.700 lm	3000 K	>80	KPH 6600G.8783WDA
bis 65 W	D 600 mm	7,00 kg	bis 9.100 lm	4000 K	>80	KPH 6600G.9184WDA

Index: **D**: Durchmesser / **L**: Länge / **B**: Breite / **H**: Höhe / **ET**: Einbautiefe / **DA**: Deckenausschnitt / **Im**: Lumen / **K**: Kelvin / **CRI**: Farbwiedergabeindex

Betriebs- und Montageanleitung

Technische Daten Seite 2

Standard:

IP40
DALI (DA)
High-power
Kugelpendel Glas (G)
Baldachin/ Mönchskappe Chrom (C)

Optional:

Rohrpendel/ Seilpendel
Baldachin/ Mönchskappe Messing o. schwarz
Notlicht

LED-Leistung	Maße	Gewicht	Lumen	Kelvin	CRI	Bestell-Nr.
52 W	D 400 mm	5,20 kg	7.000 lm	3000 K	>80	KPH 6400G.7083C
52 W	D 400 mm	5,20 kg	7.400 lm	4000 K	>80	KPH 6400G.7484C
58 W	D 500 mm	5,80 kg	7.800 lm	3000 K	>80	KPH 6500G.7883C
58 W	D 500 mm	5,80 kg	8.200 lm	4000 K	>80	KPH 6500G.8284C
65 W	D 600 mm	7,00 kg	8.700 lm	3000 K	>80	KPH 6600G.8783C
65 W	D 600 mm	7,00 kg	9.100 lm	4000 K	>80	KPH 6600G.9184C
bis 52 W	D 400 mm	5,20 kg	bis 7.000 lm	3000 K	>80	KPH 6400G.7083CDA
bis 52 W	D 400 mm	5,20 kg	bis 7.400 lm	4000 K	>80	KPH 6400G.7484CDA
bis 58 W	D 500 mm	5,80 kg	bis 7.800 lm	3000 K	>80	KPH 6500G.7883CDA
bis 58 W	D 500 mm	5,80 kg	bis 8.200 lm	4000 K	>80	KPH 6500G.8284CDA
bis 65 W	D 600 mm	7,00 kg	bis 8.700 lm	3000 K	>80	KPH 6600G.8783CDA
bis 65 W	D 600 mm	7,00 kg	bis 9.100 lm	4000 K	>80	KPH 6600G.9184CDA

Index: **D**: Durchmesser / **L**: Länge / **B**: Breite / **H**: Höhe / **ET**: Einbautiefe / **DA**: Deckenausschnitt / **lm**: Lumen / **K**: Kelvin / **CRI**: Farbwiedergabeindex

Betriebs- und Montageanleitung

Technische Daten Seite 3

Standard:

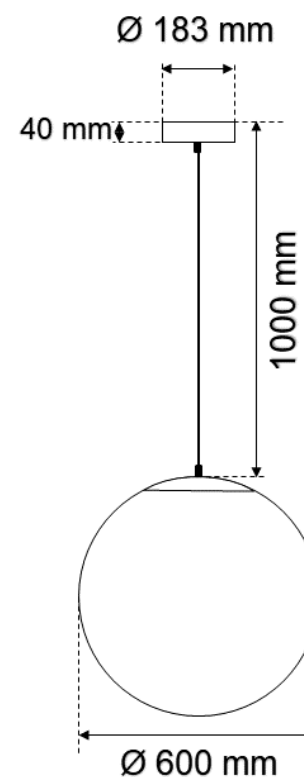
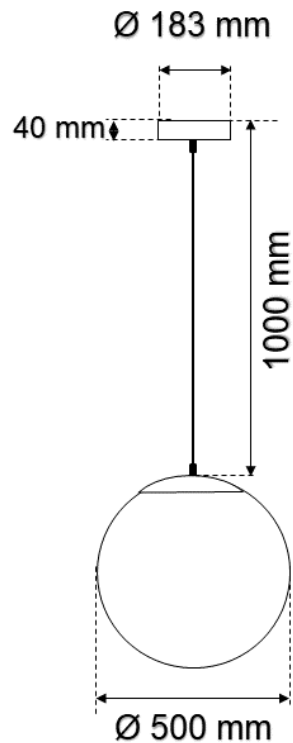
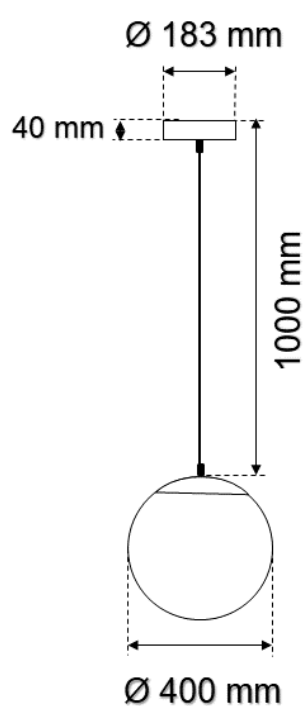
IP40
DALI (DA)
High-power
Kugelpendel Glas (G)
Baldachin/ Mönchskappe Edelstahl gebürstet (ED)

Optional:

Rohrpendel/ Seilpendel
Baldachin/ Mönchskappe Messing o. schwarz
Notlicht

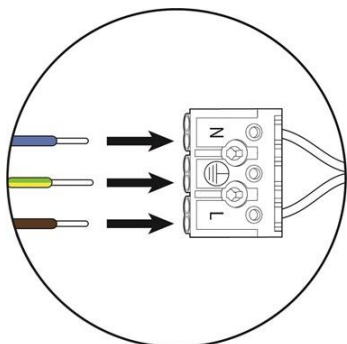
LED-Leistung	Maße	Gewicht	Lumen	Kelvin	CRI	Bestell-Nr.
52 W	D 400 mm	5,20 kg	7.000 lm	3000 K	>80	KPH 6400G.7083ED
52 W	D 400 mm	5,20 kg	7.400 lm	4000 K	>80	KPH 6400G.7484ED
58 W	D 500 mm	5,80 kg	7.800 lm	3000 K	>80	KPH 6500G.7883ED
58 W	D 500 mm	5,80 kg	8.200 lm	4000 K	>80	KPH 6500G.8284ED
65 W	D 600 mm	7,00 kg	8.700 lm	3000 K	>80	KPH 6600G.8783ED
65 W	D 600 mm	7,00 kg	9.100 lm	4000 K	>80	KPH 6600G.9184ED
bis 52 W	D 400 mm	5,20 kg	bis 7.000 lm	3000 K	>80	KPH 6400G.7083EDDA
bis 52 W	D 400 mm	5,20 kg	bis 7.400 lm	4000 K	>80	KPH 6400G.7484EDDA
bis 58 W	D 500 mm	5,80 kg	bis 7.800 lm	3000 K	>80	KPH 6500G.7883EDDA
bis 58 W	D 500 mm	5,80 kg	bis 8.200 lm	4000 K	>80	KPH 6500G.8284EDDA
bis 65 W	D 600 mm	7,00 kg	bis 8.700 lm	3000 K	>80	KPH 6600G.8783EDDA
bis 65 W	D 600 mm	7,00 kg	bis 9.100 lm	4000 K	>80	KPH 6600G.9184EDDA

Index: **D**: Durchmesser / **L**: Länge / **B**: Breite / **H**: Höhe / **ET**: Einbautiefe / **DA**: Deckenausschnitt / **lm**: Lumen / **K**: Kelvin / **CRI**: Farbwiedergabeindex



	Name	Datum	FRISCH-Licht® GmbH & Co. KG	
Zeichner:	Möller	22.06.2023		
			Bezeichnung:	
			KPH 6x00G.xxxx	
			Größe:	Zeichnungsnummer:
Gewicht:	5,20 kg		A4	KPH 6x00G.xxxx
Gewicht:	5,80 kg		Dateiname:	
Gewicht:	7,00 kg		FL_V_KPH 6x00G.xxxx	

Schaltbar

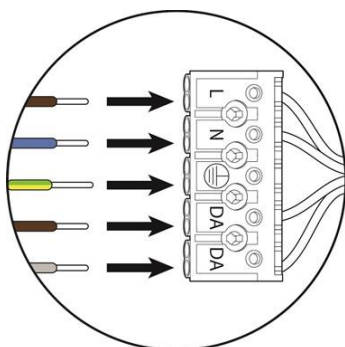


- N / PE / L



Zusätzliche Informationen auf dem jeweiligen Treiber.

DALI



- L / N / PE / DA / DA



Zusätzliche Informationen auf dem jeweiligen Treiber.

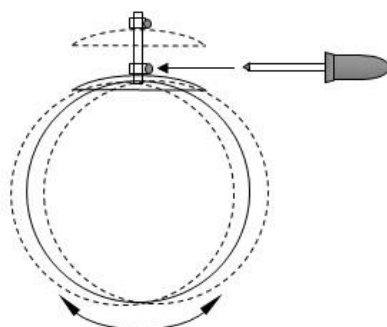
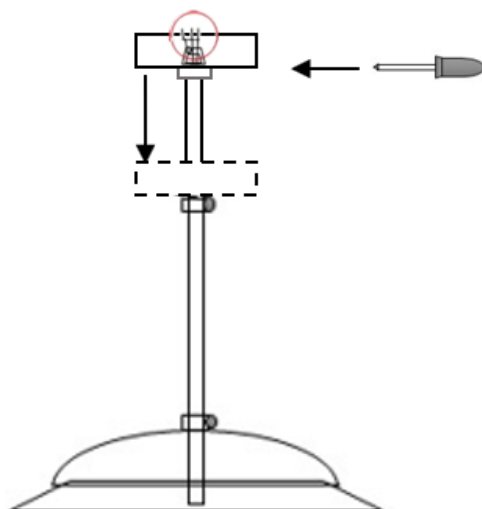
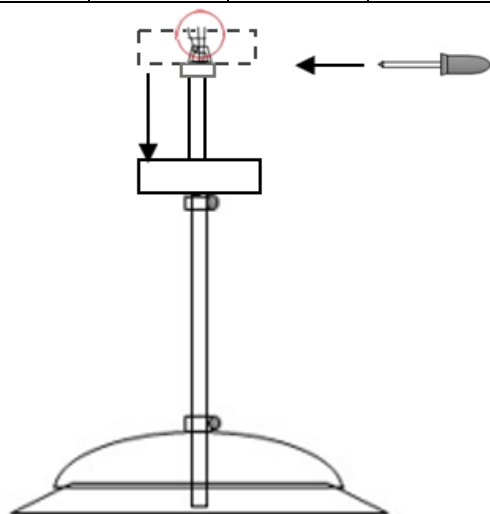
Schaltstufen

KPH 6400G.xxxx	(Leitungsschutzschalter: B 16A max. 25 Leuchten / C 16A max. 42 Leuchten)
KPH 6400G.xxxxDA	(Leitungsschutzschalter: B 16A max. 28 Leuchten / C 16A max. 28 Leuchten)
KPH 6500G.xxxx	(Leitungsschutzschalter: B 16A max. 25 Leuchten / C 16A max. 42 Leuchten)
KPH 6500G.xxxxDA	(Leitungsschutzschalter: B 16A max. 28 Leuchten / C 16A max. 28 Leuchten)
KPH 6600G.xxxx	(Leitungsschutzschalter: B 16A max. 25 Leuchten / C 16A max. 42 Leuchten)
KPH 6600G.xxxxDA	(Leitungsschutzschalter: B 16A max. 28 Leuchten / C 16A max. 28 Leuchten)

keine Schaltstufen vorhanden

Zubehör

kein Zubehör erhältlich



Das Beleuchtungsniveau einer Leuchte nimmt während der Lebensdauer ab, und zwar infolge von

- Alterung der LED´s
- Verschmutzung der Leuchten
- Temperatureinflüsse
- Netzschwankungen



Eine Planung der Wartungsintervalle ist notwendig, damit die Planungsvorgaben während der gesamten Nutzungsdauer der Beleuchtungsanlage eingehalten werden. Daher wird vorausgesetzt, dass Reinigungsintervalle ein Teil der Beleuchtungsplanung bilden.
(Lichttechnisch relevante Oberflächen einmal im Monat leicht feucht abwischen.)

Speziell beim Einsatz von LED-Leuchten ist deren Totalausfall vernachlässigbar.
Der Wartungs- und Instandhaltungsaufwand kann auf diesem Wege geringgehalten werden.

Entsorgung



Bitte helfen Sie mit, Abfall zu vermeiden. Sollten Sie sich einmal von diesem Produkt trennen, so bedenken Sie bitte, dass viele seiner Komponenten aus wertvollen Rohstoffen bestehen und wiederverwertet werden können. Entsorgen Sie es daher nicht in der Mülltonne, sondern führen Sie ihn bitte Ihrer Sammelstelle für Elektrogeräte zu. FRISCH-Licht[®] GmbH & Co. KG bedankt sich für Ihre Mithilfe! WEEE-Reg.-Nr. DE45351975.

Notizen