





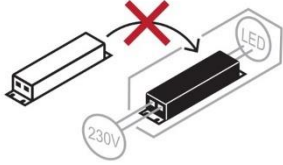




Betriebs- und Montageanleitung LED-Kugelpendelleuchte, Glas

Betriebs- und Montageanleitung für folgende FRISCH-Licht[®] LED-Kugelpendelleuchte, Glas.

	 <p>KPL in 4 Ø erhältlich</p>	<p>LED konstruktionsbedingt nicht austauschbar</p> 	
	 <p>KPL in 3 Farben erhältlich: weiß, Chrom, Edelstahl gebürstet</p>		
	 <p>Optional Messing oder schwarz</p>		
	 <p>Optional Rohrpendel oder Seilpendel</p>	<p>Treiber konstruktionsbedingt nicht austauschbar</p> 	

Bestellnummern

KPL 6300G.2683W	KPL 6300G.2884W	KPL 6300G.2683WDA	KPL 6300G.2884WDA
KPL 6400G.3483W	KPL 6400G.3684W	KPL 6400G.3483WDA	KPL 6400G.3684WDA
KPL 6500G.5283W	KPL 6500G.5584W	KPL 6500G.5283WDA	KPL 6500G.5584WDA
KPL 6600G.6083W	KPL 6600G.6384W	KPL 6600G.6083WDA	KPL 6600G.6384WDA
KPL 6300G.2683C	KPL 6300G.2884C	KPL 6300G.2683CDA	KPL 6300G.2884CDA
KPL 6400G.3483C	KPL 6400G.3684C	KPL 6400G.3483CDA	KPL 6400G.3684CDA
KPL 6500G.5283C	KPL 6500G.5584C	KPL 6500G.5283CDA	KPL 6500G.5584CDA
KPL 6600G.6083C	KPL 6600G.6384C	KPL 6600G.6083CDA	KPL 6600G.6384CDA
KPL 6300G.2683ED	KPL 6300G.2884ED	KPL 6300G.2683EDDA	KPL 6300G.2884EDDA
KPL 6400G.3483ED	KPL 6400G.3684ED	KPL 6400G.3483EDDA	KPL 6400G.3684EDDA
KPL 6500G.5283ED	KPL 6500G.5584ED	KPL 6500G.5283EDDA	KPL 6500G.5584EDDA
KPL 6600G.6083ED	KPL 6600G.6384ED	KPL 6600G.6083EDDA	KPL 6600G.6384EDDA

Produktbeschreibung

LED-Kugelpendelleuchte, Baldachin/Mönchskappe aus Stahlblech wahlweise weiß, Chrom, Edelstahl gebürstet, optional Messing oder schwarz, RAL auf Anfrage. Kugel aus dreischichtigem Opalglas seidenmatt, optional in PMMA opal glänzend oder PMMA matt. Lichtausbeute bis zu 140 Lumen/Watt, LED-Lebensdauer L₈₀/B₁₀ (T_q 25 °C) 50.000 Stunden. Pendellänge 1.000 mm. Längere Ausführungen, Seilpendel oder Rohrpendel auf Anfrage. Inkl. LED-Treiber ENEC geprüft. Schutzart IP40. Dieses Produkt enthält eine Lichtquelle der Energieeffizienzklasse D.

Betriebs- und Montageanleitung

Inhaltsverzeichnis

Bestellnummern	1
Produktbeschreibung	1
Herstellerinformationen	2
Sicherheitshinweise	3
Hinweissymbole	3
Inbetriebnahme	3
Technische Daten Seite 1	4
Technische Daten Seite 2	5
Technische Daten Seite 3	6
Maßzeichnung KPL 6x00G.xxxx	7
Anschlussmöglichkeiten	8
Schaltstufen	8
Zubehör	8
Anleitung und Hinweise	9
Wartung / Instandsetzung	10
Entsorgung	10
Notizen	10

Herstellerinformationen

Hersteller:

FRISCH-Licht[®] GmbH & Co. KG
Schlachthofweg 2
59755 Arnsberg
Telefon: 02932-890178-0
E-Mail: info@frisch-licht.de
Web: www.frisch-licht.de

Kundendienst:

Telefon: 02932-890178-0
E-Mail: info@frisch-licht.de

Betriebs- und Montageanleitung

Sicherheitshinweise

Bitte lesen Sie die folgenden Hinweise aufmerksam durch!

Überprüfen Sie vor der Montage die Schutzabdeckungen. Defekte oder schadhafte Bauteile müssen vor der Inbetriebnahme ersetzt werden. Die Installation und Montage der Leuchten darf nur durch qualifiziertes Fachpersonal durchgeführt werden!

Hinweissymbole

	Warnung vor elektrischer Spannung.		Vorsicht elektrischer Schlag! Niemals bei angelegter Spannung arbeiten.		Schutzklasse. I: leitfähige Gehäuseteile mit Schutzleiter verbunden Schutzklasse. II: verstärkte Isolierung, kein Schutzleiter
	Allgemeines Warnzeichen.		Kennzeichnung für geeignetes Personal einen elektrischen Anschluss vorzunehmen.		Wärmedämmung nicht gestattet.
	Warnung vor optischer Strahlung.		Kennzeichnung für geeignetes Personal die Montage durchzuführen.		Leuchten mit begrenzter Oberflächentemperatur. Geeignet für feuergefährdete Betriebsstätten.
	Warnung beim Aufladen von Batterien oder Akkus.		Empfehlung! Tragen Sie saubere Handschuhe, um Verschmutzungen zu vermeiden.		Durchgestrichene Abfalltonne gekennzeichnete Produkte dürfen nicht in den Hausmüll.
	Informationen zu Leuchten, Zubehör oder hilfreiche Tipps zur einfachen Installation.		Dem Material angepasste Reinigungsintervalle einplanen. Nur geeignete Reinigungsmittel nutzen.		Einhaltung der geltenden Anforderungen an die Konformität des Produkts. CE-Kennzeichnung

1. Der elektrische Anschluss darf nur von fachkundigem Personal durchgeführt werden, das hierfür ausgebildet und befugt ist.

Vor der Montage sind alle stromführenden Leitungen vom Stromnetz zu trennen und gegen unbeabsichtigtes Wiedereinschalten zu sichern. Nach dem die Stromzufuhr zur Leuchte unterbrochen wurde, müssen die LED-Platinen abgekühlt sein. Die Lichtquelle dieser Leuchte darf nicht durch den Anwender ausgetauscht oder ersetzt werden. Vermeiden Sie direkte Berührungen mit der LED-Platine. Bei Beschädigung der Leuchte muss die Stromzufuhr sofort unterbrochen werden. Die Instandsetzung hat ausschließlich über qualifizierte Fachkräfte zu erfolgen.

VORSICHT - Gefahr eines elektrischen Schlages!



Bei Ausfall oder Störung des LED-Modules wenden Sie sich bitte an FRISCH-Licht®. Schadhafte oder defekte Schutzabdeckungen müssen sofort ausgetauscht werden. Ohne ordnungsgemäße Schutzabdeckungen darf die Leuchte nicht in Betrieb genommen werden. LED-Modul: Risikogruppe I - ein direkter Blickkontakt mit den Leuchtdioden ist zu vermeiden.

Inbetriebnahme

2. Vor Inbetriebnahme bitte die Betriebs- und Montageanleitung sorgfältig lesen. Die Montage darf nur durch fachkundiges Personal durchgeführt werden.

Die optimale Lebensdauer der Leuchten wird bei (T_q 25 °C) erreicht. Die gesamte Leuchte darf nicht umgebaut, zerlegt oder verändert werden, hierdurch erlischt die Zulassung (CE). Achten Sie darauf, dass die Leuchte nicht in Kinderhände gelangt, sie ist kein Spielzeug! Der Betrieb der Leuchte ist nur an der Netzspannung zulässig. Der Schutzleiter muss, wenn vorhanden, angeschlossen werden! Wird dies nicht beachtet, so kann es im Fehlerfall zu einem lebensgefährlichen elektrischen Schlag kommen! Der Betrieb der Leuchte ist nur im Innenbereich zulässig. An der Leuchte darf kein Dekorations-Material o.ä. Gegenstände befestigt werden, Brandgefahr! Blicken Sie niemals direkt oder mit optischen Instrumenten in das Licht der in der Leuchte eingebauten LEDs, da die Gefahr von Augenschäden besteht! Wenn die Leuchte beschädigt ist, darf sie nicht mehr betrieben werden. Schalten Sie die Netzspannung ab. Lassen Sie die Leuchte anschließend von einem Fachmann prüfen. Beachten Sie in gewerblichen Einrichtungen die Unfallverhütungsvorschriften des Verbandes der gewerblichen Berufsgenossenschaften für elektrische Anlagen und Betriebsmittel. Nicht für starken Über- oder Unterdruck geeignet, da es sonst zu Defekten an der Leuchte kommen kann. Die Umgebungstemperatur der Leuchte muss zwischen -20 °C und +35 °C liegen.

Betriebs- und Montageanleitung

Technische Daten Seite 1

Standard:

IP40
DALI (DA)
SELV
Kugelpendel Glas (G)
weiß (w)

Optional:

Baldachin/ Mönchskappe Messing o. schwarz
RAL auf Anfrage
Rohrpendel/ Seilpendel
Notlicht ab 400 mm

Leistung	Maße	Gewicht	Lumen	Kelvin	CRI	Bestell-Nr.
20 W	D 300 mm	3,20 kg	2.600 lm	3000 K	>80	KPH 6300G.2683W
20 W	D 300 mm	3,20 kg	2.800 lm	4000 K	>80	KPH 6300G.2884W
27 W	D 400 mm	5,20 kg	3.400 lm	3000 K	>80	KPH 6400G.3483W
27 W	D 400 mm	5,20 kg	3.600 lm	4000 K	>80	KPH 6400G.3684W
41 W	D 500 mm	5,80 kg	5.200 lm	3000 K	>80	KPH 6500G.5283W
41 W	D 500 mm	5,80 kg	5.500 lm	4000 K	>80	KPH 6500G.5584W
48 W	D 600 mm	7,00 kg	6.000 lm	3000 K	>80	KPH 6600G.6083W
48 W	D 600 mm	7,00 kg	6.300 lm	4000 K	>80	KPH 6600G.6384W
bis 20 W	D 300 mm	3,20 kg	bis 2.600 lm	3000 K	>80	KPH 6300G.2683WDA
bis 20 W	D 300 mm	3,20 kg	bis 2.800 lm	4000 K	>80	KPH 6300G.2884WDA
bis 27 W	D 400 mm	5,20 kg	bis 3.400 lm	3000 K	>80	KPH 6400G.3483WDA
bis 27 W	D 400 mm	5,20 kg	bis 3.600 lm	4000 K	>80	KPH 6400G.3684WDA
bis 41 W	D 500 mm	5,80 kg	bis 5.200 lm	3000 K	>80	KPH 6500G.5283WDA
bis 41 W	D 500 mm	5,80 kg	bis 5.500 lm	4000 K	>80	KPH 6500G.5584WDA
bis 48 W	D 600 mm	7,00 kg	bis 6.000 lm	3000 K	>80	KPH 6600G.6083WDA
bis 48 W	D 600 mm	7,00 kg	bis 6.300 lm	4000 K	>80	KPH 6600G.6384WDA

Index: **D**: Durchmesser / **L**: Länge / **B**: Breite / **H**: Höhe / **ET**: Einbautiefe / **DA**: Deckenausschnitt / **lm**: Lumen / **K**: Kelvin / **CRI**: Farbwiedergabeindex

Betriebs- und Montageanleitung

Technische Daten Seite 2

Standard:

IP40
DALI (DA)
SELV
Kugelpendel Glas (G)
Chrom (C)

Optional:

Baldachin/ Mönchskappe Messing o. schwarz
RAL auf Anfrage
Rohrpendel/ Seilpendel
Notlicht ab 400 mm

Leistung	Maße	Gewicht	Lumen	Kelvin	CRI	Bestell-Nr.
20 W	D 300 mm	3,20 kg	2.600 lm	3000 K	>80	KPH 6300G.2683C
20 W	D 300 mm	3,20 kg	2.800 lm	4000 K	>80	KPH 6300G.2884C
27 W	D 400 mm	5,20 kg	3.400 lm	3000 K	>80	KPH 6400G.3483C
27 W	D 400 mm	5,20 kg	3.600 lm	4000 K	>80	KPH 6400G.3684C
41 W	D 500 mm	5,80 kg	5.200 lm	3000 K	>80	KPH 6500G.5283C
41 W	D 500 mm	5,80 kg	5.500 lm	4000 K	>80	KPH 6500G.5584C
48 W	D 600 mm	7,00 kg	6.000 lm	3000 K	>80	KPH 6600G.6083C
48 W	D 600 mm	7,00 kg	6.300 lm	4000 K	>80	KPH 6600G.6384C
bis 20 W	D 300 mm	3,20 kg	bis 2.600 lm	3000 K	>80	KPH 6300G.2683CDA
bis 20 W	D 300 mm	3,20 kg	bis 2.800 lm	4000 K	>80	KPH 6300G.2884CDA
bis 27 W	D 400 mm	5,20 kg	bis 3.400 lm	3000 K	>80	KPH 6400G.3483CDA
bis 27 W	D 400 mm	5,20 kg	bis 3.600 lm	4000 K	>80	KPH 6400G.3684CDA
bis 41 W	D 500 mm	5,80 kg	bis 5.200 lm	3000 K	>80	KPH 6500G.5283CDA
bis 41 W	D 500 mm	5,80 kg	bis 5.500 lm	4000 K	>80	KPH 6500G.5584CDA
bis 48 W	D 600 mm	7,00 kg	bis 6.000 lm	3000 K	>80	KPH 6600G.6083CDA
bis 48 W	D 600 mm	7,00 kg	bis 6.300 lm	4000 K	>80	KPH 6600G.6384CDA

Index: **D**: Durchmesser / **L**: Länge / **B**: Breite / **H**: Höhe / **ET**: Einbautiefe / **DA**: Deckenausschnitt / **lm**: Lumen / **K**: Kelvin / **CRI**: Farbwiedergabeindex

Betriebs- und Montageanleitung

Technische Daten Seite 3

Standard:

IP40
DALI (DA)
SELV
Kugelpendel Glas (G)
Edelstahl (ED)

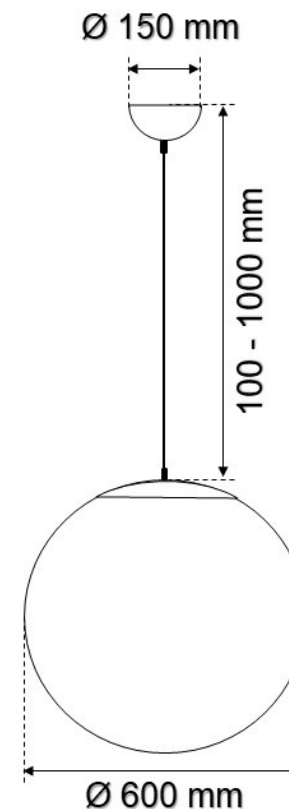
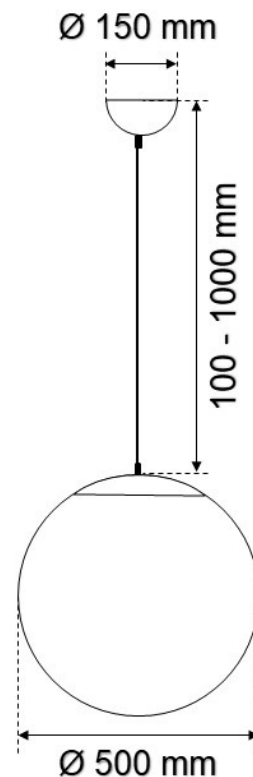
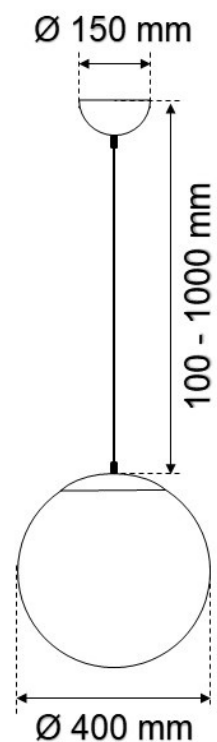
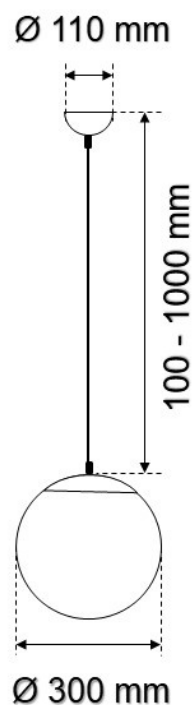
Optional:

Baldachin/ Mönchskappe Messing o. schwarz
RAL auf Anfrage
Rohrpendel/ Seilpendel
Notlicht ab 400 mm

Leistung	Maße	Gewicht	Lumen	Kelvin	CRI	Bestell-Nr.
20 W	D 300 mm	3,20 kg	2.600 lm	3000 K	>80	KPH 6300G.2683ED
20 W	D 300 mm	3,20 kg	2.800 lm	4000 K	>80	KPH 6300G.2884ED
27 W	D 400 mm	5,20 kg	3.400 lm	3000 K	>80	KPH 6400G.3483ED
27 W	D 400 mm	5,20 kg	3.600 lm	4000 K	>80	KPH 6400G.3684ED
41 W	D 500 mm	5,80 kg	5.200 lm	3000 K	>80	KPH 6500G.5283ED
41 W	D 500 mm	5,80 kg	5.500 lm	4000 K	>80	KPH 6500G.5584ED
48 W	D 600 mm	7,00 kg	6.000 lm	3000 K	>80	KPH 6600G.6083ED
48 W	D 600 mm	7,00 kg	6.300 lm	4000 K	>80	KPH 6600G.6384ED
bis 20 W	D 300 mm	3,20 kg	bis 2.600 lm	3000 K	>80	KPH 6300G.2683EDDA
bis 20 W	D 300 mm	3,20 kg	bis 2.800 lm	4000 K	>80	KPH 6300G.2884EDDA
bis 27 W	D 400 mm	5,20 kg	bis 3.400 lm	3000 K	>80	KPH 6400G.3483EDDA
bis 27 W	D 400 mm	5,20 kg	bis 3.600 lm	4000 K	>80	KPH 6400G.3684EDDA
bis 41 W	D 500 mm	5,80 kg	bis 5.200 lm	3000 K	>80	KPH 6500G.5283EDDA
bis 41 W	D 500 mm	5,80 kg	bis 5.500 lm	4000 K	>80	KPH 6500G.5584EDDA
bis 48 W	D 600 mm	7,00 kg	bis 6.000 lm	3000 K	>80	KPH 6600G.6083EDDA
bis 48 W	D 600 mm	7,00 kg	bis 6.300 lm	4000 K	>80	KPH 6600G.6384EDDA

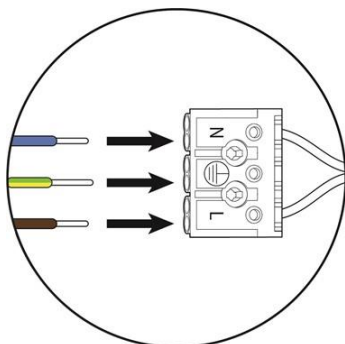
Index: **D**: Durchmesser / **L**: Länge / **B**: Breite / **H**: Höhe / **ET**: Einbautiefe / **DA**: Deckenausschnitt / **lm**: Lumen / **K**: Kelvin / **CRI**: Farbwiedergabeindex

Betriebs- und Montageanleitung
Maßzeichnung KPL 6x00G.xxxx



	Name	Datum	FRISCH-Licht® GmbH & Co. KG	
Zeichner:	Möller	27.10.2023		
			Bezeichnung:	
			KPL 6x00G.xxxx	
Gewicht:	3,20 kg		Größe: A4	Zeichnungsnummer: KPL 6x00G.xxxx
Gewicht:	5,20 kg			
Gewicht:	5,80 kg		Dateiname:	
Gewicht:	7,00 kg		FL_V_KPL 6x00G.xxxx	

Schaltbar

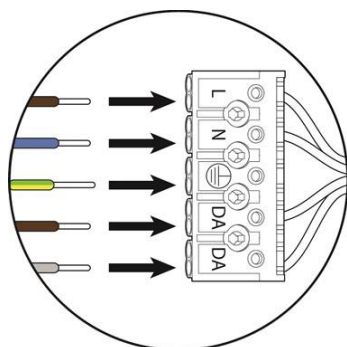


- N / PE / L



Zusätzliche Informationen auf dem jeweiligen Treiber.

DALI



- L / N / PE / DA / DA



Zusätzliche Informationen auf dem jeweiligen Treiber.

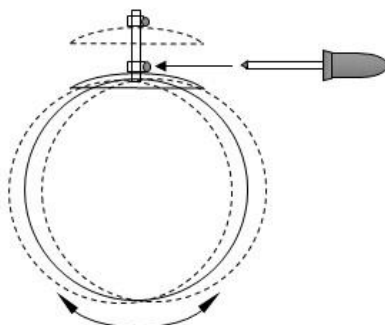
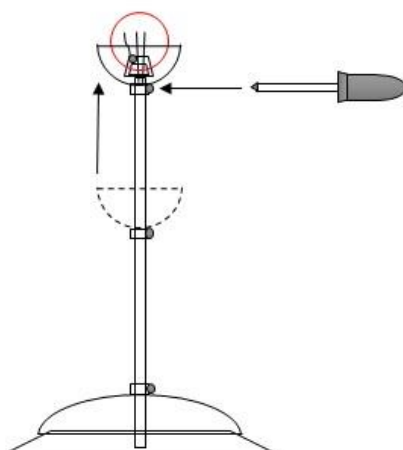
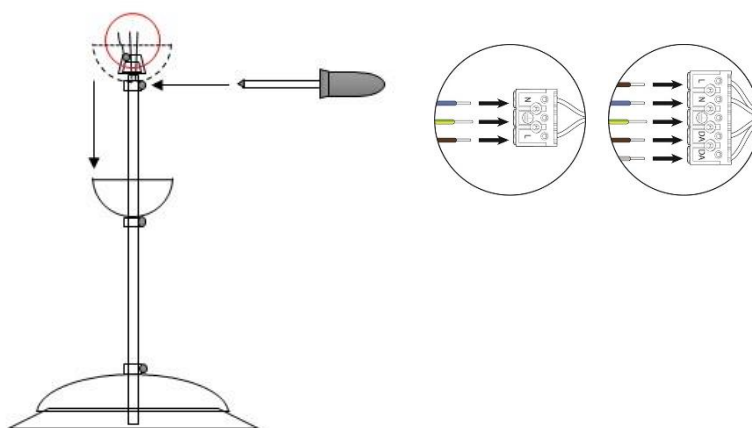
Schaltstufen

KPL 6300G.xxxx	(Leitungsschutzschalter: B 16A max. 50 Leuchten / C 16A max. 85 Leuchten)
KPL 6300G.xxxxDA	(Leitungsschutzschalter: B 16A max. 50 Leuchten / C 16A max. 85 Leuchten)
KPL 6400G.xxxx	(Leitungsschutzschalter: B 16A max. 50 Leuchten / C 16A max. 85 Leuchten)
KPL 6400G.xxxx DA	(Leitungsschutzschalter: B 16A max. 50 Leuchten / C 16A max. 85 Leuchten)
KPL 6500G.xxxx	(Leitungsschutzschalter: B 16A max. 65 Leuchten / C 16A max. 65 Leuchten)
KPL 6500G.xxxxDA	(Leitungsschutzschalter: B 16A max. 23 Leuchten / C 16A max. 38 Leuchten)
KPL 6600G.xxxx	(Leitungsschutzschalter: B 16A max. 16 Leuchten / C 16A max. 32 Leuchten)
KPL 6600G.xxxxDA	(Leitungsschutzschalter: B 16A max. 23 Leuchten / C 16A max. 38 Leuchten)

keine Schaltstufen vorhanden

Zubehör

kein Zubehör erhältlich



Das Beleuchtungsniveau einer Leuchte nimmt während der Lebensdauer ab, und zwar infolge von

- Alterung der LED´s
- Verschmutzung der Leuchten
- Temperatureinflüsse
- Netzschwankungen



Eine Planung der Wartungsintervalle ist notwendig, damit die Planungsvorgaben während der gesamten Nutzungsdauer der Beleuchtungsanlage eingehalten werden. Daher wird vorausgesetzt, dass Reinigungsintervalle ein Teil der Beleuchtungsplanung bilden.
(Lichttechnisch relevante Oberflächen einmal im Monat leicht feucht abwischen.)

Speziell beim Einsatz von LED-Leuchten ist deren Totalausfall vernachlässigbar.
Der Wartungs- und Instandhaltungsaufwand kann auf diesem Wege geringgehalten werden.

Entsorgung



Bitte helfen Sie mit, Abfall zu vermeiden. Sollten Sie sich einmal von diesem Produkt trennen, so bedenken Sie bitte, dass viele seiner Komponenten aus wertvollen Rohstoffen bestehen und wiederverwertet werden können. Entsorgen Sie es daher nicht in der Mülltonne, sondern führen Sie ihn bitte Ihrer Sammelstelle für Elektrogeräte zu. FRISCH-Licht[®] GmbH & Co. KG bedankt sich für Ihre Mithilfe! WEEE-Reg.-Nr. DE45351975.

Notizen