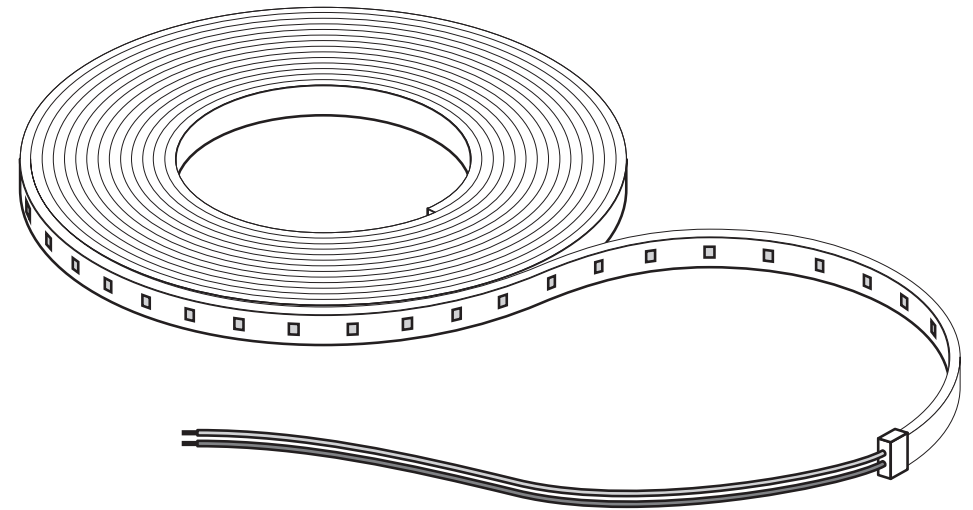
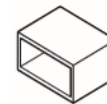


Radium

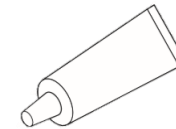
LED Essence Strip Waterproof



2x



1x



Radium Lampenwerk GmbH

Dr.-Eugen-Kersting-Straße 6
51688 Wipperfürth
GERMANY

www.radium.de



Radium Lampenwerk GmbH

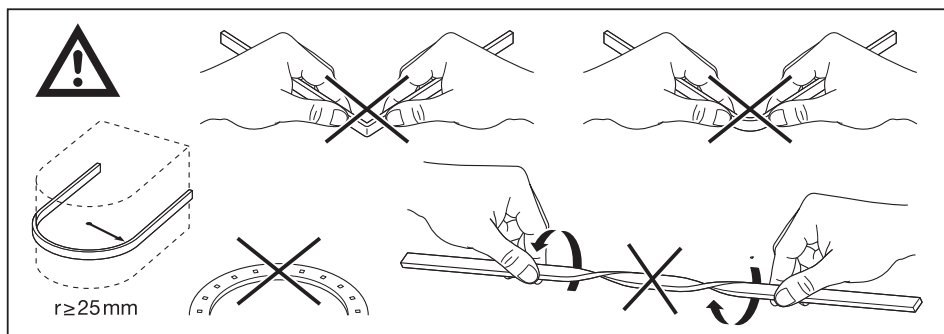
Dr.-Eugen-Kersting-Straße 6
51688 Wipperfürth
GERMANY

www.radium.de



Art.Nr	Description	l x w x h [mm]	V	W	W/m	lm	lm/m	lm/W	K	Ta
RSTA3655	LED STRIP 400 E 927/24V/IP66 5M	5000x10x4,1	24	18	3,6	2120	424	118	2700	-20...+45°C
RSTA3665	LED STRIP 400 E 930/24V/IP66 5M	5000x10x4,1	24	18	3,6	2155	431	120	3000	-20...+45°C
RSTA3675	LED STRIP 400 E 940/24V/IP66 5M	5000x10x4,1	24	18	3,6	2300	460	128	4000	-20...+45°C
RSTA3685	LED STRIP 400 E 965/24V/IP66 5M	5000x10x4,1	24	18	3,6	2255	451	125	6500	-20...+45°C
RSTA3695	LED STRIP 1000 E 927/24V/IP66 5M	5000x10x4,1	24	40	8	4560	912	114	2700	-20...+45°C
RSTA3705	LED STRIP 1000 E 930/24V/IP66 5M	5000x10x4,1	24	40	8	4635	927	116	3000	-20...+45°C
RSTA3715	LED STRIP 1000 E 940/24V/IP66 5M	5000x10x4,1	24	40	8	4940	988	124	4000	-20...+45°C
RSTA3725	LED STRIP 1000 E 965/24V/IP66 5M	5000x10x4,1	24	40	8	4980	996	125	6500	-20...+45°C
RSTA3735	LED STRIP 1400 E 927/24V/IP66 5M	5000x10x4,1	24	60	12	6840	1368	114	2700	-20...+45°C
RSTA3745	LED STRIP 1400 E 930/24V/IP66 5M	5000x10x4,1	24	60	12	6895	1379	115	3000	-20...+45°C
RSTA3755	LED STRIP 1400 E 940/24V/IP66 5M	5000x10x4,1	24	60	12	7295	1459	122	4000	-20...+45°C
RSTA3765	LED STRIP 1400 E 965/24V/IP66 5M	5000x10x4,1	24	60	12	7240	1448	121	6500	-20...+45°C
RSTA3775	LED STRIP 900 E RGBW/24V/IP66 5M	5000x14,5x4,1	24	96	19,2	4560	912	48	RGB+3000	-20...+45°C

Max. meters of LED STRIP at 24V DC 1)	Alu profile for heat dissipation needed?	
LED STRIP 400 E Waterproof	7 m	No
LED STRIP 1000 E Waterproof	5,5m	No
LED STRIP 1400 E Waterproof	5 m	No
LED STRIP 900 E RGB Waterproof	5 m	Yes



HR: Montaža modula se vrši pomoću dvostrane ljepljive trake smještene na poleđini. Pazite na čiste površine, koje moraju biti bez masti, ulja, silikona i čestica prljavštine. Pazite na potpuno odstranjenje zaštitne trake.

1) Maks. broj metara trake LED STRIP pri 24V DC

RO: Montarea modulului se realizează cu ajutorul benzii cu două părți adezive, fixată pe spate. Aveți în vedere o suprafață curată, care trebuie să fie lipsită de grăsime, ulei, silicon și particule de impurități. Aveți în vedere o îndepărtare completă a benzii de protecție.

1) Lungime maximă metri BANDĂ LED cu 24V DC

BG: Монтажът на модула се извършва с помощта на поставената на обратната страна двустранна залепваща лента. Обърнете внимание повърхностите да бъдат чисти, тоест по тях да няма мазнини, масло, силикон и мръсни частици. Махнете напълно предпазната лента.

1) Макс. дължина в метри на светодиодната лента при 24V DC

EST: Mooduli montaaž toimub tagaküljel oleva kahepoolse kleelplindi abil. Pealispinnad peavad olema rasva-, õli-, silikooni- ja prahivabad. Pöörake tähelepanu sellele, et kaitselint oleks täielikult eemaldatud.

1) LED riba pikkus maks meetrid 24V DC juures

LT: Modulis montuojamas naudojant gale pritvirtintą dvipusę lipnią juostą. Atkreipkite dėmesį, kad paviršiai būtų švarūs, ant jų nebūtų tepalo, alyvos, silikono ir purvo dalelių. Stebėkite, kad apsauginė juosta būtų tinkamu atstumu.

1) Didžiausias ŠVIOSOS DIODŲ JUOSTOS ilgis metrais, kai 24V DC

LV: Moduļa montāža tiek veikta ar aizmugurējā daļā uzstādītās abpusējās līmlentes palīdzību. Nodrošiniet, lai virsmas būtu tīras, un uz tām nebūtu tauku, eļļas, silikona un netīrumu daļiņas. Pārbaudiet, vai aizsargājošā lente ir pilnībā noņemta.

1) Maksimālais GAISMAS DIOŽU (LED) LENTES garums metros, ja gaisa temperatūra 24V DC

SRB: Montaža modula se vrši pomoću dvostrane ljepljive trake smještene na poleđini. Paziti na čiste površine, koje moraju da budu bez masti, ulja, silikona i čestica prljavštine. Paziti na potpuno odstranjenje zaštitne trake.

1) Maks. broj metara LED STRIP trake na 24V DC

UA: Монтаж модуля проводиться за допомогою двосторонньої клейкої стрічки, нанесеної зі зворотнього боку. Слідкуйте за тим, щоб поверхні були чистими, без мастила, жиру, силікону і забруднень. Слідкуйте за тим, щоб захисну стрічку було повністю видалено.

1) Макс. метраж світлодіодної стрічки за 24V DC

KZ: Бұл модуль екі жағы жабысқақ таспаның көмегімен орнатылады. Дәнекерленетін бет кірден, майдан, силиконнан және кір-қоқыстардан таза болуы керек. Қорғаныш таспаны толық алып тастаңыз.

1) 24V DC-тағы ЖШД ЖОЛАҒЫНЫҢ макс. ұзындығы.

D: Die Montage des Moduls erfolgt mittels des rückseitig angebrachten doppelseitigen Klebebandes. Achten Sie auf saubere Oberflächen, welche frei von Fett, Öl, Silikon und Schutzpartikeln sein müssen. Achten Sie auf die vollständige Entfernung des Schutzbandes.

1) Max. Meter LED-STRIP bei 24V DC

GB: The module is mounted using the double-sided adhesion tape on the reverse. Ensure the surfaces are clean and free of grease, oil, silicone and dirt particles: Ensure the protective tape is completely removed.

1) Max. meters of LED STRIP at 24V DC

F: Le montage du module se fait à l'aide du ruban adhésif double face appliqué sur la face arrière. N'oubliez pas que les surfaces doivent être propres, sans graisse, huile, silicones et particules de poussière. Respectez la distance d'écartement de la bande de protection.

1) Long. max. du LED STRIP en mètres à 24V DC

I: Il montaggio del modulo si effettua mediante il nastro biadesivo applicato sulla parte posteriore. Accertarsi che le superfici siano pulite e prive di grassi, olio, silicone e particelle di sporco. Avere cura di rimuoverlo completamente il nastro protettivo.

1) Metri max. della STRISCIA LED a 24V DC

E: El montaje del módulo se realiza mediante la cinta adhesiva bilateral colocada posteriormente. Procure que las superficies estén limpias y libres de grasa, aceite, silicona y partículas de suciedad. Tenga en cuenta que hay que retirar completamente la cinta protectora.

1) Metros máximos de tiras de luz LED a 24V DC

P: A montagem do módulo realiza-se com a fita adesiva de dupla face que se encontra no verso. Assegurar superfícies limpas, sem gordura, óleo, silicone nem partículas de sujidade. Certifique-se de que a fita de proteção é completamente removida.

1) Máx. de metros de FITA DE LED a 24V DC

GR: Η τοποθέτηση γίνεται με τη βοήθεια της διπλής αυτοκόλλητης ταινίας στην όπισθεν. Προσέξτε οι επιφάνειες να είναι καθαρές και ελεύθερες από λίπη, λάδια, σιλικόνη και ρυπογόνα σωματίδια. Προσέξτε την πλήρη αφαίρεση της προστατευτικής ταινίας.

1) Μέγιστη απόσταση σε μέτρα ΛΩΡΙΑΔΑΣ LED σε θερμοκρασία Ta=25°C

NL: De montage van de module gebeurt met het op de achterkant aangebrachte dubbelzijdige plakband. Zorg voor schone oppervlakken, die vrij moeten zijn van vet, olie, silicone en vuildeeltjes. Let erop dat de beschermtape volledig wordt verwijderd.

1) Max. aantal meter LEDSTRIP bij 24V DC

S: Modulen monteras med hjälp av den dubbelsidiga tejp som sitter på baksidan. Det är absolut nödvändigt att ytorna är rena och fria från fett, olja, silikon och smuts. Kontrollera att skyddsbandet avlägsnas helt.

1) Max. meter LED STRIP vid 24V DC

FIN: Moduuli asennetaan kääntöpuolella olevalla kaksipuolisella liimanauhalla. Varmista pintojen puhtaus. Niissä ei saa olla rasvaa, öljyä, silikonaa eikä likahiukkasia. Suojanauha on irrotettava kokonaan.

1) LED STRIP -nauhan maksimipituus lämpötilassa 24V DC

N: Modulen monteres med det dobbeltsidige limbåndet på baksiden. Vær nøye med at overflatene er rene og frie for fett, olje, silikon og partikler. Vær nøye med å fjerne releasepapiret helt.

1) Maks. antall meter LED-STRIFE ved 24V DC

DK: Modulet monteres vha. den på bagsiden anbragt dobbeltklæbende tape. Sørg for rene overflader, der skal være fri for fedt, olie, silikone og snavspartikler. Sørg for, at beskyttelsesbåndet bliver fjernet helt.

1) Max. antal meter LED-STRIMMEL ved 24V DC

CZ: Modul se namontuje pomocí oboustranné lepicí pásky umístěné na jeho zadní straně. Povrch musí zůstat čistý, tzn. bez mastnot, olejů, silikonu a částicěk nečistot. Pozor, aby ste ochranou pásku odstranili úplně.

1) Max. metry LED STRIP při 24V DC

RUS: модуля происходит с использованием двухсторонней клейкой ленты, закрепляемой с обратной стороны. Обращайте внимание на наличие чистых поверхностей, на которых не должно быть жира, смазки, силикона и частиц грязи. Следите за тем, чтобы защитная лента была полностью удалена.

1) Макс. метраж светодиодной ленты при 24V DC

H: A modul felszerelése a hátoldalon elhelyezett, kétoldalas ragasztószalaggal történik. Ügyeljen arra, hogy a felületek tiszták, zsírtól, olajtól, szilikontól és szennyeződésektől mentesek legyenek. Ügyeljen arra, hogy a védőszalagot teljesen eltávolította.

1) LED SZALAG max. hosszúsága méterben 24V DC on

PL: Montaż modułu następuje przy pomocy dwustronnej taśmy klejącej zamocowanej z tyłu. Należy zwrócić uwagę na czyste powierzchnie, które powinny być wolne od tłuszczu, oleju, silikonu i cząstek brudu. Zwrócić uwagę na kompletne usunięcie taśmy ochronnej.

1) Maksymalna długość TAŚMY LED przy 24V DC

SK: Montáž modulu sa uskutočňuje pomocou obojstrannej lepiacej pásky umiestnenej na zadnej strane. Dbajte na čistotu povrchov, ktoré musia byť bez tuku, oleja, silikónu a častíciek nečistôt. Dbajte na úplné odstránenie ochrannej pásky.

1) Max metrov pásika LED STRIP pri 24V DC

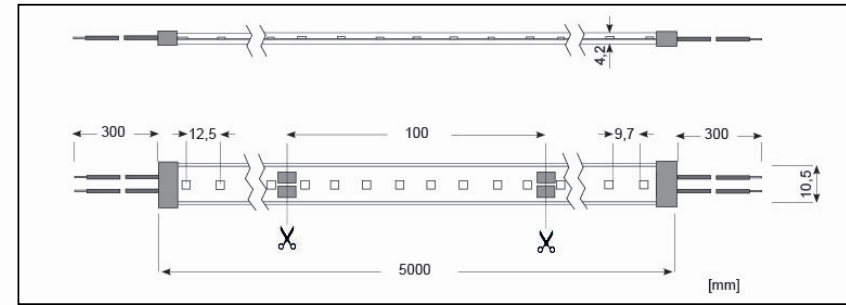
SLO: Modul montirajte s pomočjo obojstranskega lepilnega traku, ki je na njegovi zadnji strani. Bodite pozorni na čiste površine, na kateri ne sme biti masti, olja, silikona ali umazanije. Bodite pozorni, da zaščitni trak v celoti odstranite.

1) Najv. metrov LED-TRAKU pri temp. 24V DC

TR: Modülün montajı arka tarafındaki çift taraflı yapışkan bantla yapılır. Gres, yağ, silikon ve kirlerden arındırılmış olması gereken yüzeylerin temiz olmasına dikkat edin. Koruyucu şeridin tamamen çıkarılmasına dikkat edin.

1) 24V DC ortam sıcaklığında LED ŞERİT maksimum uzunluğu (metre)

1



2

